

水処理で、生活・産業用水に貢献するマルヤマ製品

オートリフナー

FULLY AUTOMATIC WATER SOFTENERS

- ▶ ボイラ給水
- ▶ クリーニング用水
- ▶ 繊維関係用水
- ▶ 浴場用水
- ▶ 医療機器用水



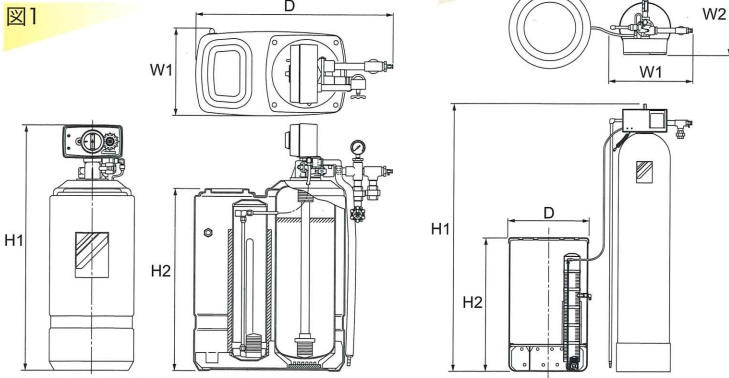
全自動軟水機

時代のニーズに応える

MK
シリーズ

全自動軟水機(MKシリーズ)

■外形寸法



機種	寸法	H1	H2	D	W1	W2
図1	MK-n4J/α(U)T/N/W	509	280	640	250	—
	MK-6J/α(U)T/N/W	665	480	600	195	—
	MK-12J/α(U)T/N/W	818	600	660	280	—
	MK-18J/α(U)T/N/W	1095	876	660	280	—
	MK-28J/α(U)T/N/W	1095	876	660	280	—
図2	MK-40J/α(U)T/N/W	1310	530	390	280	410
	MK-54BF/B/α(U)T/N/W	1540	780	440	245	310
	MK-90αUT/N/W(S)	1860	935	570	615	575
	MK-120αUT/N/W(S)	1875	935	570	690	575
	MK-200αUT/N/W(S)	2000	935	570	700	720
	MK-300αUT/N/W(S)	1800	800	770	780	790

※上記寸法は、MK-300型以外はFRPタンクの概略寸法です。
SUSタンクの場合は別途お問い合わせ下さい。

■仕様

項目	単位	MK-n4J/α(U)T/N/W	MK-6J/α(U)T/N/W	MK-12J/α(U)T/N/W	MK-18J/α(U)T/N/W	MK-28J/α(U)T/N/W	MK-40J/α(U)T/N/W	MK-54BF/B/α(U)T/N/W	MK-90αUT/N/W(S)	MK-120αUT/N/W(S)	MK-200αUT/N/W(S)	MK-300αUT/N/W(S)	
イオン交換樹脂量	ℓ	4	6	12	18	28	40	54	90	120	200	300	
最大通水量	m ³ /h	0.24	0.36	0.75	1.1	1.75	2.5	3.4	5	8	12.5	18	
配管口径	A	20						25	40		50		
常用圧力	MPa	0.15~0.5						0.15~0.4		0.2~0.4	0.15~0.4	0.2~0.35	
耐圧	MPa	0.8											
電源	AC	100V、50/60Hz (デジタルタイマは50、60Hz共通)											
消費電力(常用)	VA	6						3		200			
消費電力(再生)	VA	200											
再生時間	分	120 ※1						116		120	128	142	
再生周期		1回/1日~1回/12日 (デジタルタイマの場合は軟水使用量、日数、曜日、外部信号再生の選択が可)											
使用可能温度	℃	5~45											
タイマ機構		同期電動モータ式/デジタルタイマ						デジタルタイマ					
再生連動出力信号		有電圧、1c接点 ※2						デジタルタイマ					
食塩平均消費量	kg/1再生	0.8	0.9	1.5	2.25	3.5	5	6.8	11.3	15	25	30	
樹脂タンク材料		FRP						SUS/FRP		SUS/FRP	SUS/FRP	SUS	
梱包重量本体/再生タンク	kgf	12	17	24	34	44	55/5.7	74/8.5	122/13.5	230/13.5	350/13.5	500/30	
稼働重量本体/再生タンク	kgf	20	38	81	96	110	75/53	97/65	177/125	315/135	445/170	800/230	

上記機種は、標準在庫製品ですがこの他にSUSタンク仕様(40JC~54B)や、大容量(400ℓ~1,000ℓ)の機種並びにマルチ運転システム等も取り扱っております。

※1. デジタルタイマは別途お問い合わせ下さい。 ※2. 4αT/N/W ~ 54αT/N/W型は、無電圧1c接点となります。

■軟水機選定表

(1日当りの軟水使用量から選定(表-1)した機種と、最大通水量から選定(表-2)した機種を比較し、容量の大きい方の機種を選定して下さい。)

表-1 1日当りの軟水使用量(m³/日)と適用機種

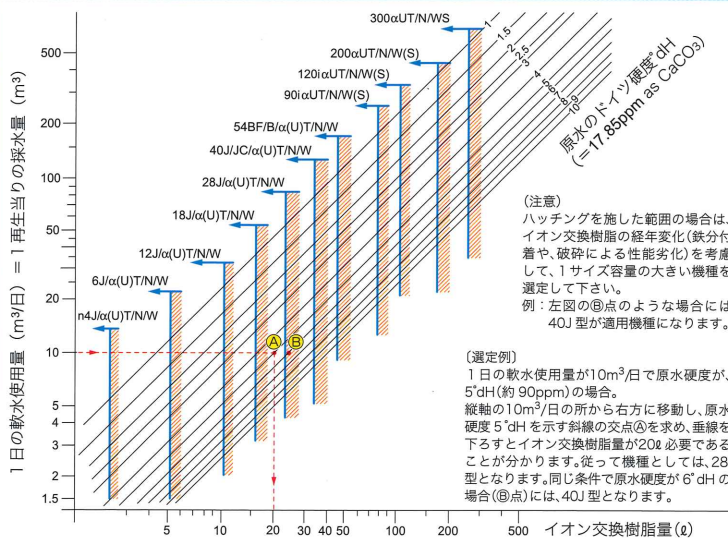
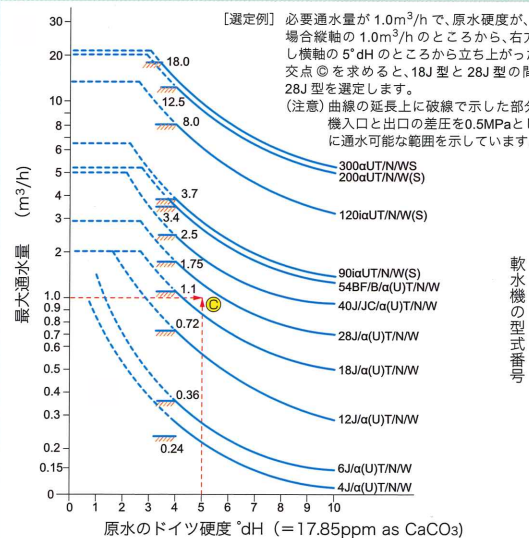


表-2 最大通水量(m³/h)と適用機種



(注) 無断コピー禁止、著作権は全て株式会社丸山製作所に帰属します。 ※本仕様ならびに装備・性能は予告なく変更することがあります。



株式会社 丸山製作所

本社 〒160-0023 東京都新宿区西新宿6-3-1新宿アイランドウイング8F 電話 03(6302)0290(代)
 仙台営業所 〒980-0021 宮城県仙台市青葉区中央2-10-12仙台マルゼンビル3F 電話 022(797)0056(代)
 名古屋営業所 〒453-0018 名古屋市中村区佐古町22-13森ビル1F 電話 052(482)8387(代)
 大阪営業所 〒532-0004 大阪市淀川区西宮原1-4-13FGEX新大阪ビル2F 電話 06(6398)6730(代)
 広島営業所 〒734-0024 広島市南区仁保新町1-7-14第3コーポ浜本 電話 082(285)0156(代)
 福岡営業所 〒815-0082 福岡市南区大橋1-14-30大野ビル102号 電話 092(524)3093(代)

URL <http://www.maruyama-mfg.co.jp/>

当社は国際規格である、ISO9001・品質マネジメントシステム及び、ISO14001・環境マネジメントシステムの認証を取得しております。

ISO9001 ISO14001



2014.05.10000