

SUPER VACOTIN HEATER



スーパーバコティンヒーター

GTLシリーズ / GTLH(潜熱回収型)

省エネを実現。真空式高効率ガス温水発生機

スーパーバコティンヒーター

GTLシリーズ/GTLH(潜熱回収型)

高効率

95%

GTLシリーズ

105%

潜熱回収型GTLH

SUPER
**VACOTIN
HEATER**

ターndダウン比

5:1

比例制御燃焼方式

省スペース設計&分割搬入※が可能

真空式温水発生機の本体部分と潜熱回収器を分割して搬入することができ、搬入経路がせまい場所にも設置が可能です。

NOx排出量=60ppm以下 (O₂=0%換算)

分割火炎、自己再循環燃焼による優れた低NOxバーナを採用しています。(13Aの場合)

潜熱回収器の後付け、バイパス可能※

当社独自の設計により潜熱回収器の後付を可能とし、機器選定の自由度を高くしました。また、給水および排ガスのバイパスが可能で、運転方法を選択できます。

※GTLHの場合

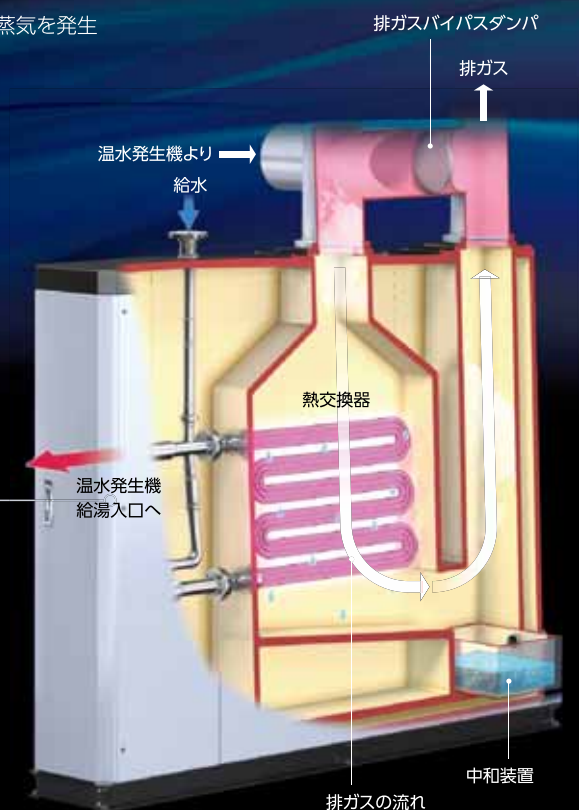


真空式温水発生機

- 缶体内に空気はなく、完全に外気と遮断密閉
- 減圧蒸気室は大気圧以下に減圧された状態
- 熱媒水はバーナによって加熱されると直ちに沸騰し、熱媒水と同じ温度の蒸気を発生
- 缶内で発生した蒸気は、減圧蒸気室内に配置された熱交換器の表面で凝縮することにより水を間接加熱
- 減圧蒸気は凝縮し水滴となって熱媒水にもどる
- 熱媒水量は変化せず、補給不要で空焚きのおそれなし
- バコティンヒーター(真空式温水発生機)は、労働安全衛生規則による「ボイラー及び圧力容器安全規則」の適用を受けません
- バコティンヒーターに接続する貯湯タンクは圧力容器に該当しません。水頭圧が10mを超えてもバコティンヒーターの出湯温度が100℃を越えないための利点です

潜熱回収器(GTLH)

- 潜熱回収により、熱効率105%達成
- ドレン水を効率的に取り除くことで、高い熱効率を実現
- 省エネ性UP!! 環境性UP!!
- 潜熱回収に伴う燃焼ガスの凝縮水は酸性のため、潜熱回収器はステンレス材を採用しており中和装置も内蔵
- 潜熱回収器の後付け、バイパス可能



スーパーバコティンヒーター GTLシリーズ/GTLH(潜熱回収型)

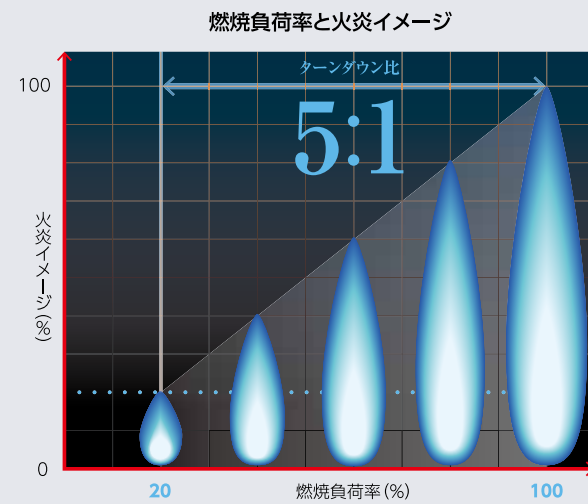
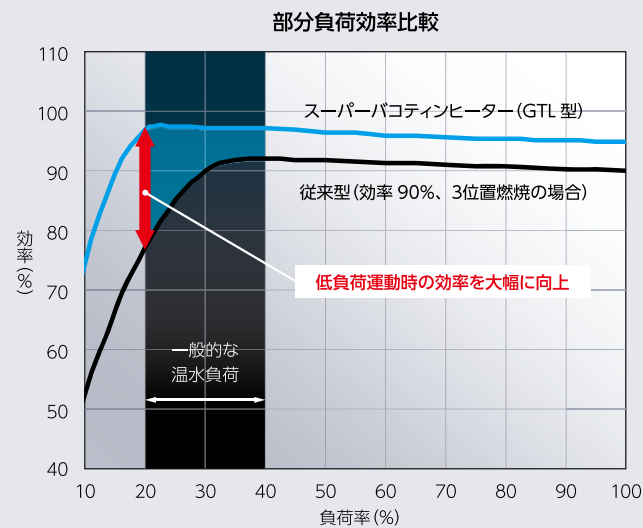


POINT 1 缶体効率95%超高効率化を実現 比例制御燃焼方式 ターンダウン比5:1(20%)

GTLシリーズ
GTLH

構造を見直し伝熱水管群のさらなる最適化により、定格負荷時の熱効率95%を実現。ターンダウン比5:1*、比例制御燃焼方式により、負荷率が定格の20%になるまでバーナを停止する必要がなく、起動と停止の繰り返しによる効率の低下を抑え、部分負荷効率96%以上(負荷率20%時)を実現しました。

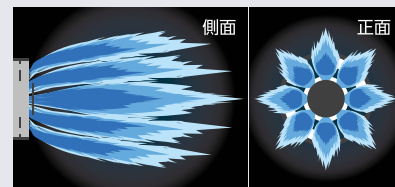
*ターンダウン比とは定格(最大)燃焼量と最小燃焼量の比を表します。「5:1」の場合は20%まで燃焼量を絞ることが可能です。



POINT 2 NOx排出量 = 60ppm以下(O₂ = 0%換算)

GTLシリーズ
GTLH

分割火炎、自己再循環燃焼による優れた低NOxバーナを標準搭載。酸性雨や光化学スモッグの原因物質であるNOxガスの排出量を抑制した、高い環境性能を持つ温水発生機です。



分割火炎バーナ

高機能新型マイコン標準搭載

制御性能アップ、バックライト付き液晶、表示内容追加、階層選択表示、複数リモコン、長寿命、温度分解能アップ、通信機能、運転データ記録機能、スケジュール運転機能アップ、運転機能追加

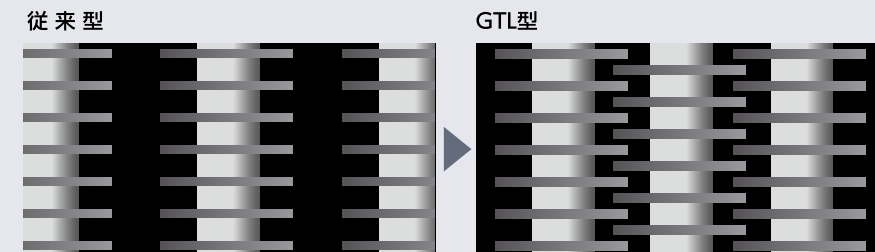
*ハイグレードリモコン(オプション)により、個別/一括/台数制御(3台まで)が可能。



POINT 3 交互フィン水管配列による伝熱率向上【特許取得(特許第5788167号)】

GTLシリーズ
GTLH

フィン相互に重ね合わせることで、凝縮水による伝熱の阻害を解消し、伝熱率の向上を実現しました。



発生した凝縮水がフィンの目に詰まり、排ガスの流れを妨害(排ガス流速の低下・伝熱阻害)。

交互にすることで、凝縮水がフィンの隙間を流れて排出されるので、伝熱の阻害を解消。



*イラストはイメージです。

POINT 4 省スペース設計&分割搬入*が可能 潜熱回収器の後付け、バイパス可能*

GTLH

真空式温水発生機の本体部分と潜熱回収器を分割して搬入することができ、搬入経路がせまい場所にも設置が可能です。*GTLHの場合



POINT 5 真空式温水発生機では世界初 潜熱を回収することで熱効率105%*を実現

GTLH

潜熱回収器は、内部の排ガスの流れを工夫しドレン水を効率よく取り除くことで、熱効率105%*を実現しました。*13A仕様の場合(プロパン仕様は103%)

■排ガスダウンフローで安定した熱回収

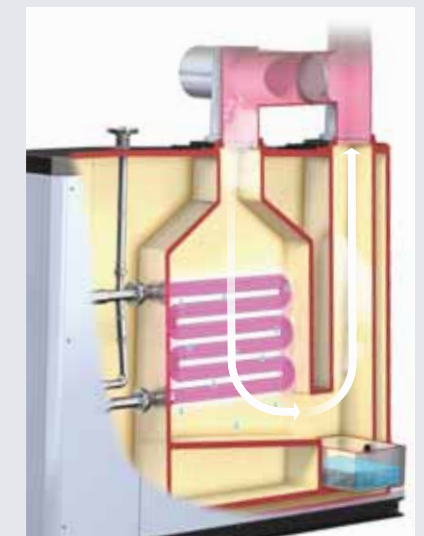
凝縮水の落下を促進し、安定した熱回収を行います。

■酸性のドレン水対策

酸に対する腐食抵抗性が高いステンレス材を採用しており、また中和装置内蔵でドレン水対策も万全です。

ご検討に際しご注意頂きたいこと

GTLHは105%もの高効率を実現できますが、潜熱回収により、排ガス中の水分濃度が非常に高くなります。また、ミストは酸性になります。このため外気温が低くなれば、白煙となり、ミストによって煙道排出口周辺の自動車や鉄製品が腐食する恐れがあります。この点をご注意頂き、問題になるようでしたら、まず効率95%のGTLをご使用した後、その省エネルギー性をご確認のうえ、GTLHが必要でしたら後付け可能な潜熱回収器を設置されることをお勧めします。



GTL/HGTL (標準仕様/高温仕様)



屋内仕様

屋外仕様

GTL-300~800/HGTL-300~800

項目	型式	300	400	500	630	800	
伝熱面積		3.49	4.65	5.81	7.33	9.30	
伝熱面積	m ²	8.4	9.8	12.7		14.0	
熱効率	%	95					
最大燃焼量(入力)	kW	367	489	612	772	979	
最大燃焼量	13A	m ³ (N)/h	32.6	43.4	54.3	68.4	86.8
	プロパン	m ³ (N)/h	14.1	18.8	23.5	29.6	37.6
		kg/h	28.5	38.0	47.5	59.9	76.0
電源		三相 200V 50/60Hz					
送風機モータ	kW	1.0		1.5		2.2	
制御盤	kW	0.3					
制御方式		比例+ON-OFF制御					
燃料入口(ユニオン)	A	40		50		65[50]	
	φmm	300		350		450	
排ガス出口	A	25					
排ガストレン出口	材質/構造	SUS444/多管U字形フランジ式熱交換器					
最高使用圧力	MPa	0.69		0.49			
製品質量(熱媒水含む)	kg	1,240	1,480	1,735	1,965		
熱媒水量	L	265	310	390	380		

[]内はプロパンの場合を示します。

GTL-300~800 1回路(給湯用)

項目	型式	300A	400A	500A	630A	800A
最大連続出力	kW	349	465	581	733	930
温水流量(20~65℃)	L/h	7,500*	8,890	11,110	14,000	17,780
同時間圧力損失	kPa	1.0		2.0		2.9
熱交換器保有水量	L	10.4	17.6		21.7	24.2
温水出入口(フランジ)	A	65(JIS10K)		80(JIS5K)		

*300型の温度条件は20~60℃です。

GTL-300~800 1回路(暖房用)

項目	型式	300A	400A	500A	630A	800A
最大連続出力	kW	349	465	581	733	930
温水流量(55~70℃)	L/h	20,000	26,700	33,300	42,000	53,300
同時間圧力損失	kPa	5.4	3.9	5.9	10.8	19.6
熱交換器保有水量	L	10.4	17.6	17.6	21.7	24.2
温水出入口(フランジ)	A	65(JIS10K)		80(JIS5K)		

GTL-300~800 2回路

項目	型式	300B	400B	500B	630B	800B	
温水 I	最大連続出力	kW	349	465	581	733	930
	温水流量(55~70℃)	L/h	20,000	26,700	33,300	42,000	53,300
	同時間圧力損失	kPa	5.4	3.9	5.9	10.8	19.6
	熱交換器保有水量	L	10.4	17.6	17.6	21.7	24.2
	温水出入口(フランジ)	A	65(JIS10K)		80(JIS5K)		
温水 II	最大連続出力	kW	349	465	581	733	930
	温水流量(20~65℃)	L/h	6,670	8,890	11,110	14,000	17,780
	同時間圧力損失	kPa	6.4	3.9	5.9	11.8	20.6
	熱交換器保有水量	L	8.8	13.7	13.7	17.6	21.7
	温水出入口(フランジ)	A	50(JIS10K)		65(JIS5K)		

GTL-300~800 3回路

項目	型式	300C	400C	500C	630C	800C	
温水 I-1	最大連続出力	kW	174	233	291	366	465
	温水流量(55~70℃)	L/h	10,000	13,300	16,700	21,000	26,600
	同時間圧力損失	kPa	5.4	3.9	5.9	10.8	19.6
	熱交換器保有水量	L	5.2	8.8	8.8	10.85	12.1
	温水出入口(フランジ)	A	40(JIS10K)		50(JIS5K)		
温水 I-2	最大連続出力	kW	349	465	581	733	930
	温水流量(25~50℃)	L/h	10,000*	16,000	20,000	25,200	32,000
	同時間圧力損失	kPa	5.4	5.9	8.8	14.7	27.5
	熱交換器保有水量	L	5.2	8.8	8.8	10.85	12.1
	温水出入口(フランジ)	A	40(JIS10K)		50(JIS5K)		
温水 II	最大連続出力	kW	349	465	581	733	930
	温水流量(20~65℃)	L/h	6,670	8,890	11,110	14,000	17,780
	同時間圧力損失	kPa	6.4	3.9	5.9	11.8	20.6
	熱交換器保有水量	L	8.8	13.7	13.7	17.6	21.7
	温水出入口(フランジ)	A	50(JIS10K)		65(JIS5K)		

*300型の温度条件は20~50℃です。

HGTL-300~800 高温仕様...1回路(暖房用)

項目	型式	300A	400A	500A	630A	800A
最大連続出力	kW	349	465	581	733	930
温水流量(60~80℃)	L/h	15,000	20,000	25,000	31,500	40,000
同時間圧力損失	kPa	32.4	21.6	39.2	10.8	16.7
熱交換器保有水量	L	12.2	17.6	21.7	35.1	35.1
温水出入口(フランジ)	A	50(JIS10K)		65(JIS5K)		80(JIS5K)

HGTL-300~800 高温仕様...2回路

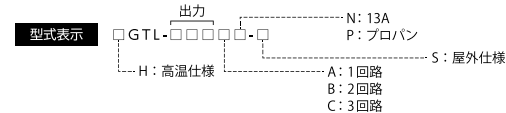
項目	型式	300B	400B	500B	630B	800B	
温水 I	最大連続出力	kW	349	465	581	733	930
	温水流量(60~80℃)	L/h	15,000	20,000	25,000	31,500	40,000
	同時間圧力損失	kPa	32.4	21.6	39.2	10.8	16.7
	熱交換器保有水量	L	12.2	17.6	21.7	35.1	35.1
	温水出入口(フランジ)	A	50(JIS10K)		65(JIS5K)		80(JIS5K)
温水 II	最大連続出力	kW	349	465	581	733	930
	温水流量(20~65℃)	L/h	6,670	8,890	11,110	14,000	17,780
	同時間圧力損失	kPa	6.4	3.9	5.9	11.8	20.6
	熱交換器保有水量	L	8.8	13.7	13.7	17.6	21.7
	温水出入口(フランジ)	A	50(JIS10K)		65(JIS5K)		

HGTL-300~800 高温仕様...3回路

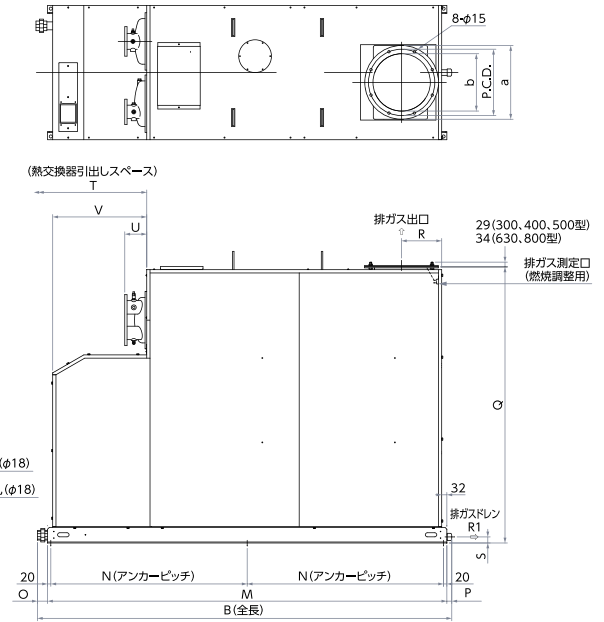
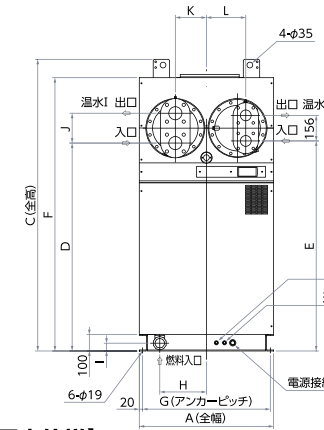
項目	型式	300C	400C	500C	630C	800C	
温水 I-1	最大連続出力	kW	174	233	291	366	465
	温水流量(60~75℃)	L/h	10,000	13,300	16,700	15,750*1	20,000*1
	同時間圧力損失	kPa	6.4	4.9	8.8	10.8	16.7
	熱交換器保有水量	L	6.1	8.8	10.85	17.55	17.55
	温水出入口(フランジ)	A	40(JIS10K)		50(JIS5K)		
温水 I-2	最大連続出力	kW	349	465	581	733	930
	温水流量(40~60℃)	L/h	15,000	20,000	25,000	15,750*2	20,000*2
	同時間圧力損失	kPa	12.7	9.8	18.6	10.8	16.7
	熱交換器保有水量	L	6.1	8.8	10.85	17.55	17.55
	温水出入口(フランジ)	A	40(JIS10K)		50(JIS5K)		
温水 II	最大連続出力	kW	349	465	581	733	930
	温水流量(20~65℃)	L/h	6,670	8,890	11,110	14,000	17,780
	同時間圧力損失	kPa	6.4	3.9	5.9	11.8	20.6
	熱交換器保有水量	L	8.8	13.7	13.7	17.6	21.7
	温水出入口(フランジ)	A	50(JIS10K)		65(JIS5K)		

*1: 630-800型の温度条件は60~80℃です。 *2: 630-800型の温度条件は30~70℃です。

- パコティンヒーター(真空式温水発生機)は、労働安全衛生規則による「ボイラー及び圧力容器安全規則」の適用を受けません。
- 熱効率は、JIS B 8222-1993の熱損失法により算出しています。
- 誤差として、以下の許容値を持つものとします。
- 熱効率の誤差: ±1% 燃焼量の誤差: ±3.5%
- 燃料消費量、最大燃焼量(入力)は低発熱量基準で算出しています。
- 13A: 40.6MJ/m³(N) プロパン: 93.7MJ/m³(N)、46.4MJ/kg
- ガス配管はヒーター停止・運転・その他ガス設備運転時でも、供給ガス圧力が確保できるように施工してください。
- 供給ガス圧力 13A: 2.0kPa プロパン: 2.8kPa
- 熱交換器に水道水以外を流通する場合は、当社にお問い合わせください。
- 缶体出力、燃料消費量、設備電力は、JIS B 8417-2000 及び日本電機工業会の「温水発生機-温水ボイラ性能表示ガイドライン」によります。
- 3回路は屋内仕様のみの対応となります。



屋内仕様



GTL-300~800型【屋内仕様】

型式/記号	A	B	C	D	E	F	G	H	I	J	K	L	M	N	O	P	Q	R	S	T	U	V	排気筒		
																							φa	φb	P.C.D.
GTL-300	770	2,096	1,711	1,228	1,238	1,600	730	260	48	176	165	205	2,004	982	62	30	1,617	245	50	1,200	125	574	400	300	360
GTL-400	820	2,246	1,780	1,269	1,282	1,668	780	285	48	182	190	240	2,154	1,057	62	30	1,685	246	50	1,500	134	574	450	350	405
GTL-500	820	2,530	1,780	1,269	1,282	1,668	780	285	48	182	190	240	2,438	1,199	62	30	1,685	246	37	1,500	134	574	450	350	405
GTL-630	820	2,845	1,784	1,352	1,365	1,663	780	285	128	182	190	240	2,717	1,338.5	100	28	1,750	286	50	1,500	132	678	550	450	500
GTL-800	820	2,845	1,784	1,352	1,365	1,663	780	285	128	182	190	240	2,717	1,338.5	100	28	1,750	286	50	1,700	132	678	550	450	500

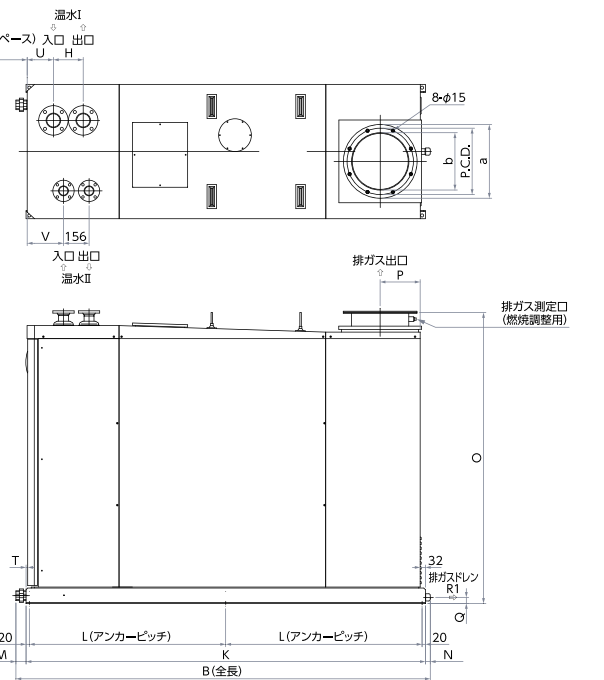
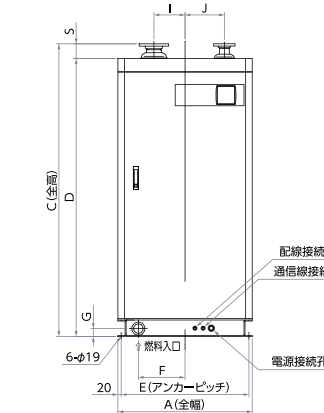
(注)外形図および寸法表は2回路型標準仕様です。

HGTL-300~800型【屋内仕様、高温仕様】

型式/記号	A	B	C	D	E	F	G	H	I	J	K	L	M	N	O	P	Q	R	S	T	U	V	排気筒		
																							φa	φb	P.C.D.
HGTL-300	770	2,096	1,711	1,238	1,238	1,600	730	260	48	156	125	205	2,004	982	62	30	1,617	245	50	1,700	304	574	400	300	360
HGTL-400	820	2,246	1,780	1,282	1,282	1,668	780	285	48	156	140	240	2,154	1,057	62	30	1,685	246	50	1,500	134	574	450	350	405
HGTL-500	820	2,530	1,780	1,282	1,282	1,668	780	285	48	156	140	240	2,438	1,199	62	30	1,685	246	37	1,500	134	574	450	350	405
HGTL-630	820	2,845	1,784	1,352	1,365	1,663	780	285	128	182	190	240	2,717	1,338.5	100	28	1,750	286	50	2,300	649	678	550	450	500
HGTL-800	820	2,845	1,784	1,352	1,365	1,663	780	285	128	182	190	240	2,717	1,338.5	100	28	1,750	286	50	2,300	649	678	550	450	500

(注)外形図および寸法表は2回路型標準仕様です。

屋外仕様



GTL-300~800型【屋外仕様】

型式/記号	A	B	C	D	E	F	G	H	I	J	K	L	M	N	O	P	Q	R	S	T	U	V	排気筒		
																							φa	φb	P.C.D.

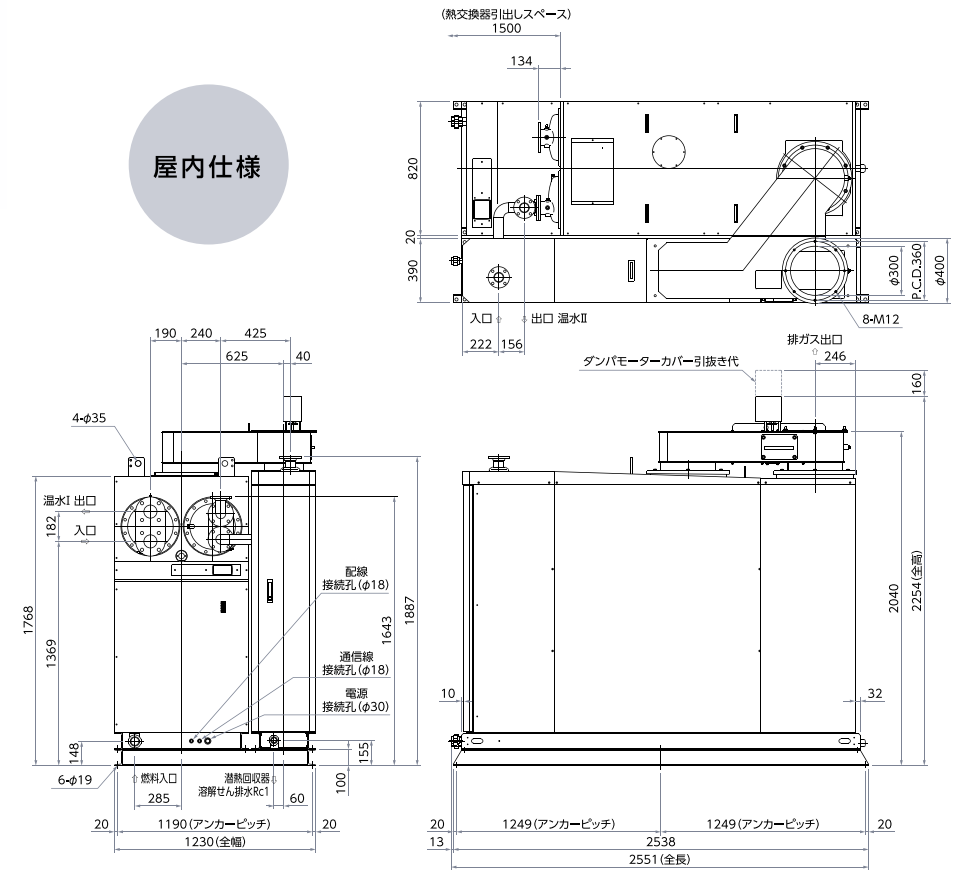
GTLH (潜熱回収仕様)



屋内仕様

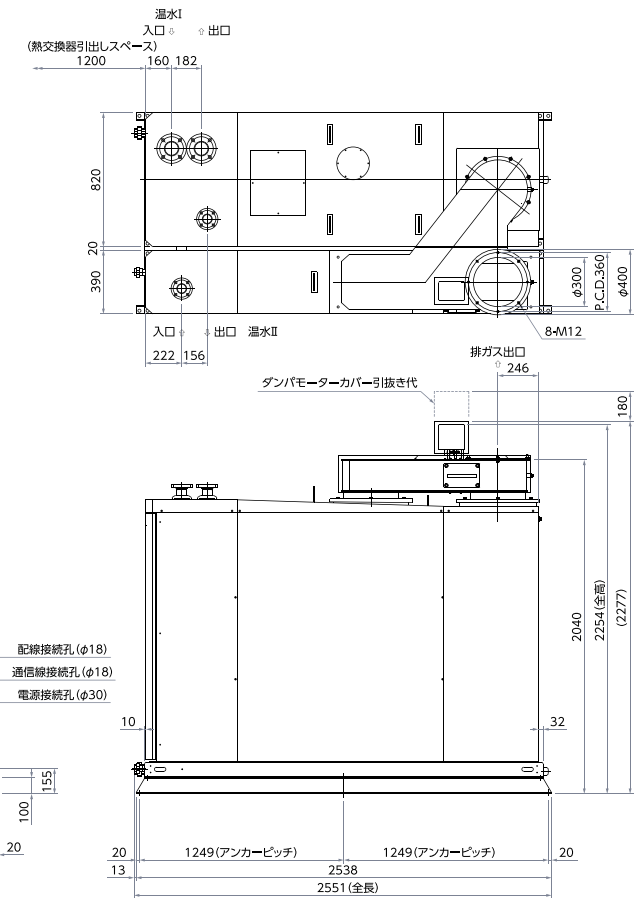
屋内仕様

屋外仕様



(注) 外形図は2回路型です。

屋外仕様



(注) 外形図は2回路型です。

GTLH-500 潜熱回収仕様

項目	型式	13A	500	プロパン
圧出力	kW		581	
伝熱面積	m ²		12.7	
熱効率	%	105		103
最大燃焼量(入力)	kW	553		564
燃料消費量	13A	m ³ (N)/h	49.1	—
	プロパン	m ³ (N)/h	—	21.7
		kg/h	—	43.8
電源		三相 200V 50/60Hz		
送風機モータ	kW	1.5		
	制御盤	kW	0.3	
制御方式		比例+ON-OFF制御		
燃料入口	(ユニオン)	A	40	
	排ガス出口	φmm	300	
	排ガスドレン出口	A	25	
熱交換器	材質/構造	SUS444 / 多管U字形フランジ式熱交換器		
最高使用圧力	MPa	0.49		
製品質量(熱媒水含む)	kg	2,525		
熱媒水量	L	390		

GTLH-500 潜熱回収仕様…3回路

項目	型式	GTLH-500C	
温水 I-1	最大連続出力	kW	291
	温水流量(55~70℃)	L/h	16,700
	同上時圧力損失	kPa	5.9
	熱交換器保有水量	L	8.8
温水 I-2	最大連続出力	kW	581
	温水流量(25~50℃)	L/h	20,000
	同上時圧力損失	kPa	8.8
	熱交換器保有水量	L	8.8
温水 II	最大連続出力	kW	581
	温水流量(5~65℃)	L/h	8,330
	同上時圧力損失	kPa	22.5
	熱交換器保有水量	L	40.7

- パコティンヒーター(真空式温水発生機)は、労働安全衛生規則による「ボイラー及び圧力容器安全規則」の適用を受けません。
- 熱効率は、JIS B 8222-1993の熱損失法により算出しています。
- ・誤差として、以下の許容値を持つものとします。
熱効率の誤差: ±1% 燃焼量の誤差: ±3.5%
- 燃料消費量、最大燃焼量(入力)は低発熱量基準で算出しています。
13A: 40.6MJ/m³(N) プロパン: 93.7MJ/m³(N)、46.4MJ/kg
- ガス配管はヒーター停止・運転・その他ガス設備運転時でも、供給ガス圧力が確保できるように施工してください。
供給ガス圧力 13A: 2.0kPa プロパン: 2.8kPa
- 熱交換器に水道水以外を流通する場合は、当社にお問い合わせください。
- 圧出力、燃料消費量、設備電力は、JIS B 8417-2000及び日本暖房機器工業会の「温水発生機・温水ボイラ性能表示ガイドライン」によります。
- 3回路は屋内仕様のみ対応となります。



GTLH-500 潜熱回収仕様…1回路(給湯用)

項目	型式	GTLH-500A
最大連続出力	kW	581
温水流量(5~65℃)	L/h	8,330
同上時圧力損失	kPa	22.5
熱交換器保有水量	L	40.7
温水出入口(フランジ)	A	50(JIS5K)

GTLH-500 潜熱回収仕様…2回路

項目	型式	GTLH-500B	
温水 I	最大連続出力	kW	581
	温水流量(55~70℃)	L/h	33,300
	同上時圧力損失	kPa	5.9
	熱交換器保有水量	L	17.6
温水 II	最大連続出力	kW	581
	温水流量(5~65℃)	L/h	8,330
	同上時圧力損失	kPa	22.5
	熱交換器保有水量	L	40.7

熱交換器材質選定について

熱交換器の材質選定は下表の基準に拠ります。下記水質以外の水をご使用の際は、販売店または当社担当者へ別途ご相談ください。

1 標準ステンレス製熱交換器の水質基準

項目		基準値
水素イオン濃度	(25℃)pH	6.5~8.5
導電率	(25℃)E	50mS/m以下
塩化物イオン フッ素化合物	Cl ⁻ F	合計200mg/ℓ以下
硫酸イオン	SO ₄ ²⁻	100mg/ℓ以下
残留塩素	Cl	1.0mg/ℓ以下
鉄	Fe	1.0mg/ℓ以下
硫化物イオン	S ²⁻	検出しないこと
アンモニウムイオン	NH ₄ ⁺	1.0mg/ℓ以下

※上記の水質以外の場合は、お買い上げの販売店または当社サービス部門にご連絡ください。

2 その他

全硬質 CaCO₃: 100mg/ℓ以上、イオン状シリカSiO₂: 50mg/ℓ以上、または、酸消費量(pH4.8)100mg/ℓ以上の地下水ではスケールを生成しますので、薬液洗浄の用意をしてください。

注1) 基準は冷凍空調機器用冷却水水質基準JRA9001に準拠しています。

注2) 用語および単位はJIS K0101に準拠しています。

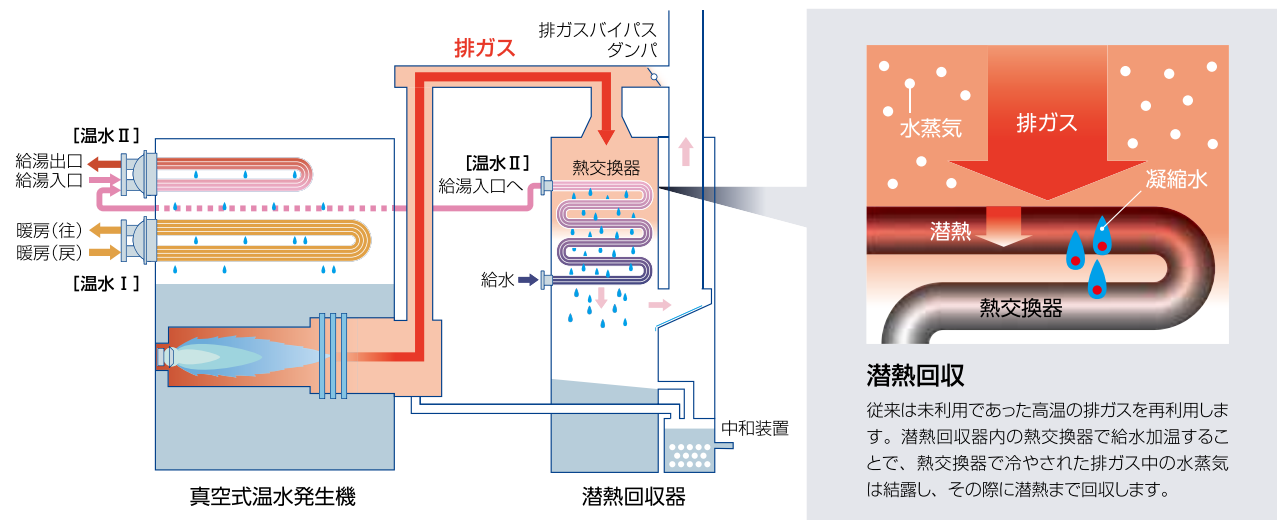
潜熱回収の仕組みについて

潜熱とは排ガス中に含まれる水分が水蒸気として外部(大気中)に持ち出してしまう熱のことで、この水蒸気の熱まで回収することを潜熱回収といいます。

ただし潜熱回収により水蒸気は凝縮水(結露水)となるため、これまでは結露水による熱交換器の腐食を考慮し、潜熱を回収せずに未利用のまま外気に放出していました。

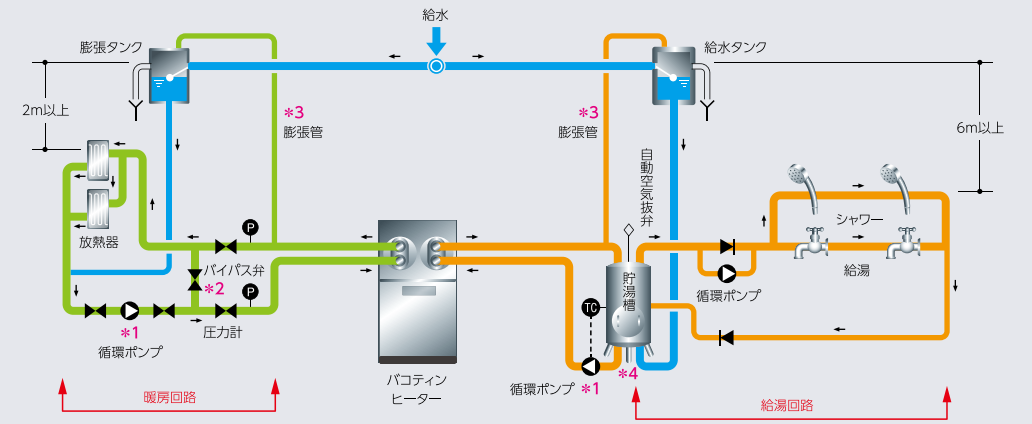
潜熱回収型真空式温水発生機「GTLH」では、耐腐食性に優れたステンレス製の熱交換器を採用し、排ガス中の水蒸気から潜熱を回収することで効率105%もの超高効率を実現しました。

また凝縮水として発生する酸性のドレン水対策も中和装置により万全です。

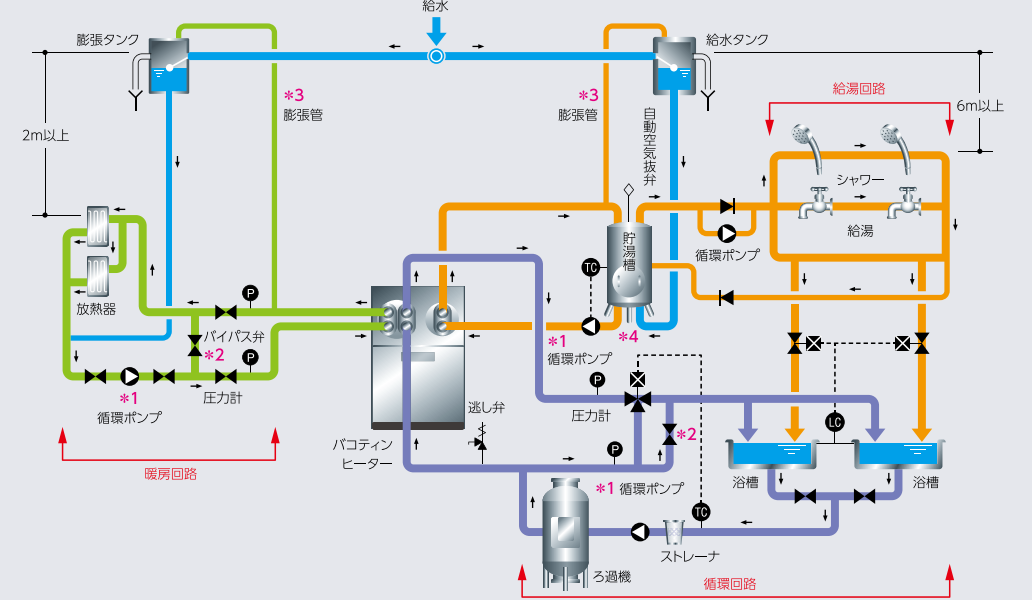


【標準システム例】豊富なラインナップを揃え、あらゆる環境・設備に対応

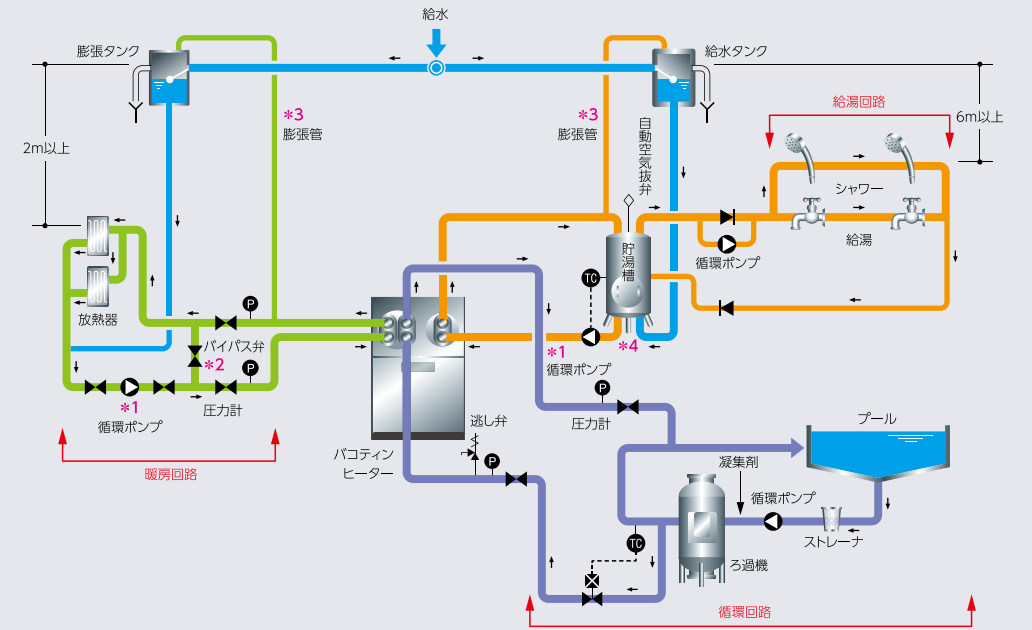
給湯・暖房2回路の場合



給湯・暖房・浴槽の昇温3回路の場合



給湯・暖房・プールの昇温3回路の場合



※ *1 ポンプの選定は出力検討資料を参照のうえ上限流量～下限流量の範囲で選定してください。

*2 ポンプの選定が上限流量を超える時にはバイパス弁を設けてください。

*3 膨張管の高さは循環ポンプの揚程より高くしてください。

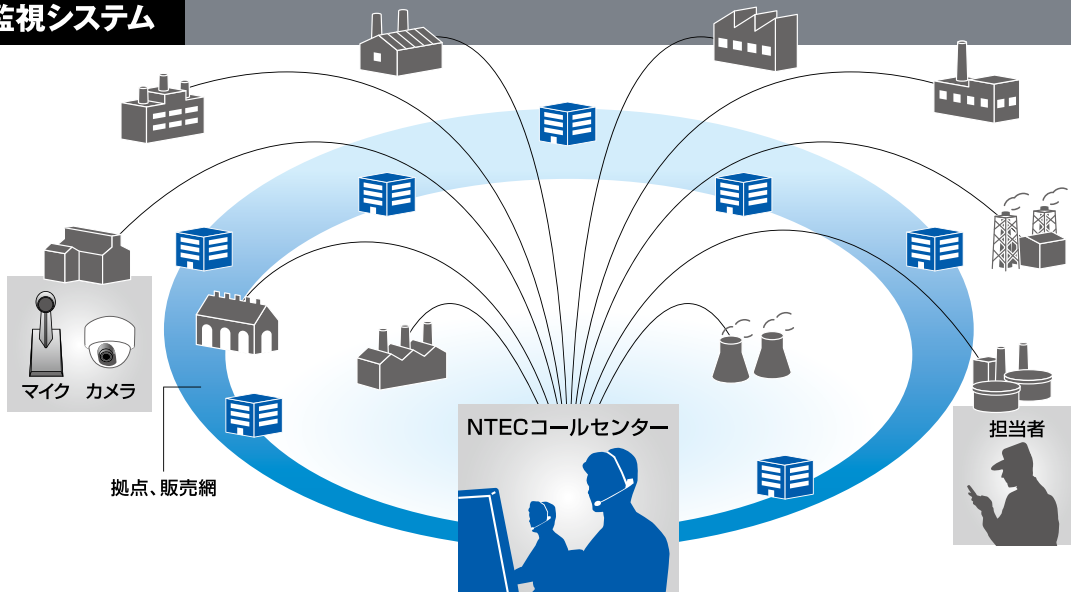
*4 パコティンヒーターへの入口配管は、貯湯槽の低温部または補給水配管から接続してください。

● 熱交換器の出力は出力検討資料を参照してください。

● 配管中のごみおよび錆の恐れがある場合はストレーナを設けてください。

● 貯湯槽は圧力容器になりません。水頭圧 10m を超えてもパコティンヒーターの出湯温度が 100℃ を超えないための利点です。

遠隔監視システム



24時間・365日の運転管理&メンテナンスの通信システムです。画像+音声+データ通信を活用した先進のネットワークにより、お客さまのボイラを守り、いつでも迅速かつ的確なサービスをお約束します。

遠隔監視システム6つのメリット

- 遠隔監視による迅速なトラブル対応
- NTECグループの専門知識でお客さまをバックアップ
- 遠隔監視による安心感
- 補修時間の短縮
- 資産価値の向上
- 保守契約によるライフサイクルコストの低減

保守契約のご案内

自由なプラン設計 (お客様にあったサービスをお選びいただけます!)

スタンダードプラン (定期点検サービス)

- + ① 緊急対応サービス
- + ② 部品保証サービス※プラス①が前提
- + ③ 熱交換器保証サービス※プラス①②が前提

スタンダードプラン+①+②+③、安心のフルメンテナンス契約
プレミアムプラン

オプションサービス

- + ① 燃料室・煙管清掃サービス
- + ② 遠隔監視サービス
- + ③ 月報診断レポートサービス
- + ④ ばい煙測定サービス
- + ⑤ その他サービス

※点検回数
の設定

※お客様のご使用にあった点検回数を自由に設定できます。詳しくは弊社担当者までお問い合わせください。

詳しくは担当者へお問い合わせください

株式会社 日本サーモエナー

本社/〒108-0071 東京都港区白金台3-2-10 (白金台ビル)
TEL.(03)6408-8251 FAX.(03)6408-8278

<https://www.n-thermo.co.jp>

北海道支社 札幌支店 ☎(011)789-5281
旭川営業所 ☎(0166)21-5770
釧路営業所 ☎(0154)31-9211
函館営業所 ☎(0138)87-5001
東北支社 仙台支店 ☎(022)244-5181
山形営業所 ☎(023)629-7378

郡山営業所 ☎(024)990-1852
盛岡支店 ☎(019)635-3366
秋田営業所 ☎(018)887-5630
南関東支社 東京支店 ☎(03)6408-8260
立川営業所 ☎(042)535-8701
山梨営業所 ☎(055)242-2570

横浜支店 ☎(045)948-3911
厚木営業所 ☎(046)221-1911
千葉支店 ☎(043)235-0071
水戸営業所 ☎(029)244-5720
つくば営業所 ☎(029)833-6155
北関東支社 埼玉支店 ☎(048)660-2331

宇都宮営業所 ☎(028)613-0331
高崎支店 ☎(027)350-7230
松本営業所 ☎(0263)48-3815
長野営業所 ☎(026)286-0341
新潟支店 ☎(025)283-0171
長岡営業所 ☎(0258)20-5202

中部支社 名古屋支店 ☎(052)509-5211
三重営業所 ☎(059)213-5980
北陸支店 ☎(076)223-4001
富山営業所 ☎(076)421-1131
静岡支店 ☎(054)245-0253
浜松営業所 ☎(053)464-0253

関西支社 大阪支店 ☎(06)6488-2233
高松営業所 ☎(087)864-5755
神戸支店 ☎(078)579-6150
姫路営業所 ☎(079)281-6227
南大阪支店 ☎(072)226-5165
京都支店 ☎(075)935-2541

中国支社 中国支店 ☎(082)503-1606
岡山営業所 ☎(086)800-7700
山陰営業所 ☎(0859)34-6577
山口営業所 ☎(083)972-2666
九州支社 九州支店 ☎(092)711-1511
北九州営業所 ☎(093)963-5550

大分営業所 ☎(097)554-2322
熊本営業所 ☎(096)328-9811
鹿児島営業所 ☎(099)255-3801
京都工場 ☎(075)935-2500
関東工場 ☎(029)833-6110

お問い合わせは
コールセンターまで **24時間受付**
0120-088-874

関連会社

株式会社 NTECケミカル
株式会社 NTECエンジニアリング
株式会社 NTECサービス
NIPPON THERMOENER (THAILAND) CO.,LTD.

ISO 9001 認証取得



ISO 14001 認証取得



● 記載事項は予告なく変更することがありますので、ご了承願います。