

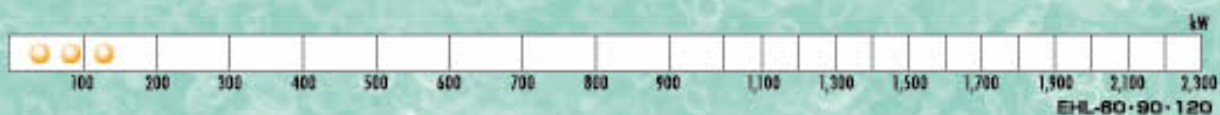
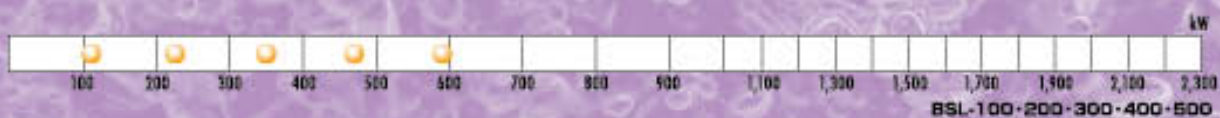
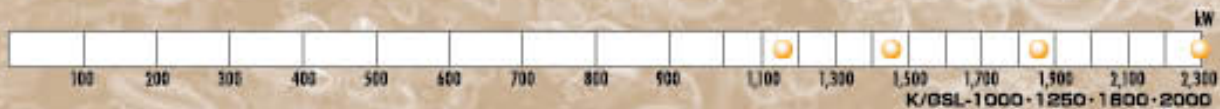
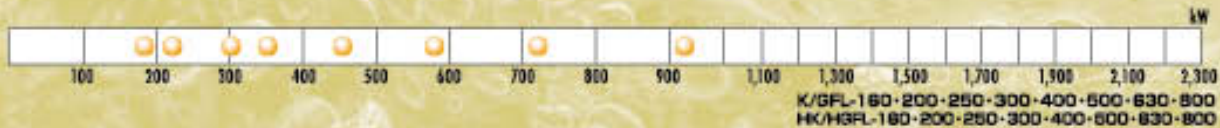
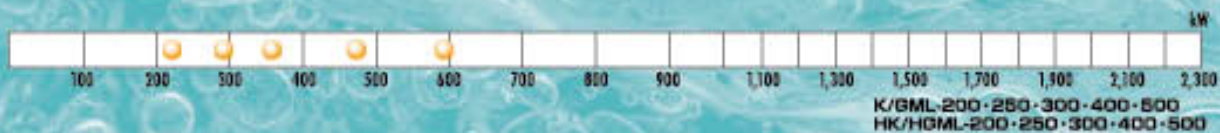
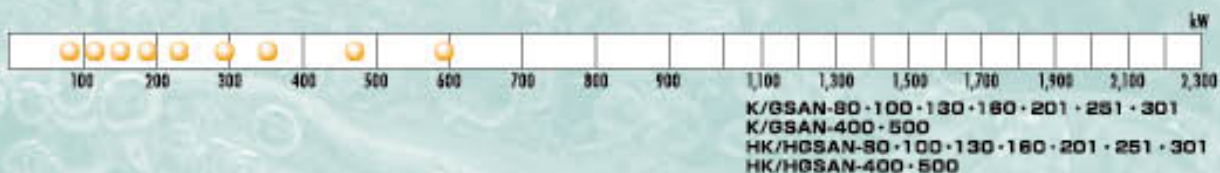
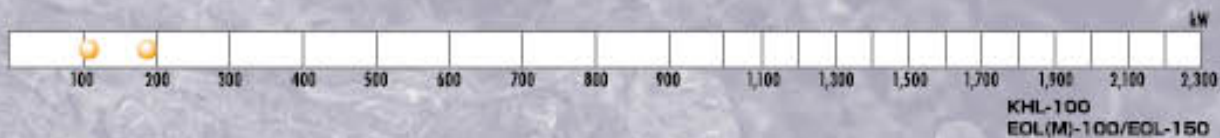
VACOTIN HEATER



バコティンヒーター

- 油 焚** | KHLシリーズ / (H)KSANシリーズ / (H)KFLシリーズ / KSLシリーズ / (H)KMLシリーズ
- ガス焚** | EOL (M)シリーズ / (H)GSANシリーズ / (H)GFLシリーズ / GSLシリーズ / (H)GMLシリーズ
- ペレット焚** | BSLシリーズ
- 電気式** | EHLシリーズ

缶体出力適応グラフ



CONTENTS

バコティンヒーターの特長	03P
作動原理	03P
熱交換器材質選定について	03P
高機能新型マイコン標準搭載	03P
標準システム例	04P
KHL-100	05P
EOL(M)-100/EOL-150	05P
KHL-100、EOL(M)-100/EOL-150 要目表	05P
KHL-100、EOL(M)-100/EOL-150 寸法図	06P
K/GSAN-80 ~ 500	07P
K/GSAN-80 ~ 500 要目表	08P
KSAN-80 ~ 500 寸法図	09P
GSAN-80 ~ 500 寸法図	10P
HK/HGSAN-80 ~ 500 要目表	11P
K/GML-200 ~ 500	12P
K/GML-200 ~ 500 要目表	13P
HK/HGML-200 ~ 500 要目表	14P
K/GML-200 ~ 500 寸法図	15P
K/GFL-160 ~ 800	17P
K/GFL-160 ~ 800 要目表	18P
KFL-160 ~ 800 寸法図	19P
GFL-160 ~ 800 寸法図	20P
HK/HGFL-160 ~ 800 要目表	21P
K/GSL-1000 ~ 2000	22P
K/GSL-1000 ~ 2000 要目表	23P
K/GSL-1000 ~ 2000 寸法図	24P
BSL-100 ~ 500	25P
BSL-100 ~ 500 要目表	26P
BSL-100 ~ 500 寸法図	26P
EHL-60 ~ 120	27P
EHL-60 ~ 120 要目表	27P
EHL-60 ~ 120 寸法図	27P
スーパーバコティンヒーター	28P
ハイブリッド給湯システム	29P
遠隔監視システム	30P

世界初の真空式温水ヒーターを開発

当社が開発したバコティンヒーターは、世界初の真空式温水ヒーターで、地球環境のニーズに応え、すでに多方面で高い評価をいただいております。

バコティンヒーターは、ヒータ内部が真空のため、原理的に膨張・爆発・破損の恐れがありませんので、「ボイラー及び压力容器安全規則」の適用をうけません。

省エネルギーを徹底

真空方式による熱伝達効率の向上により、大幅な燃費削減と常用運転時の効率アップを実現しました。

経済性・安全性・耐久性・品質など、いずれもトップランクの定評をいただいています。

マイコン制御で高効率

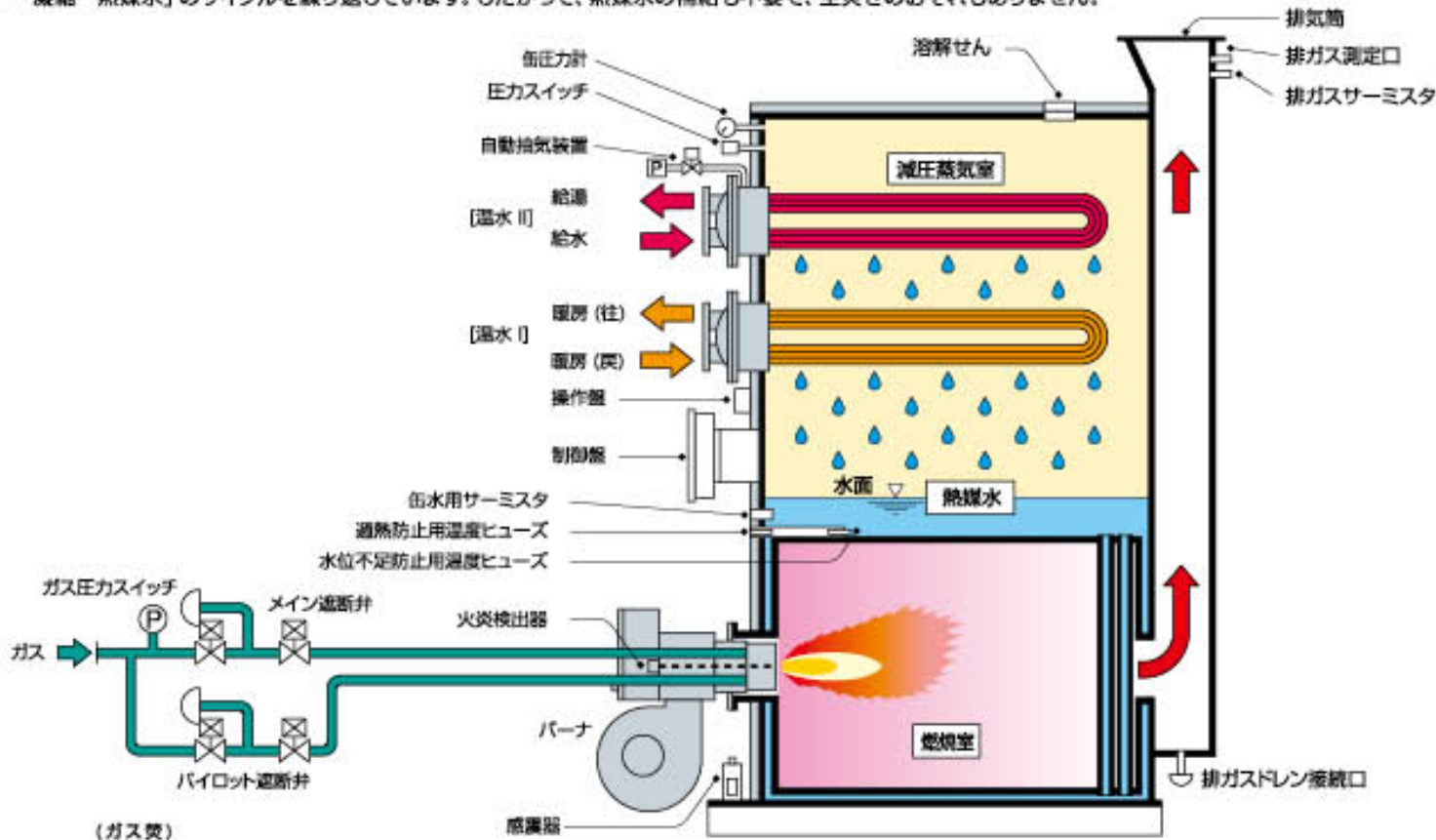
マイコンで本体機能をチェックし、負荷対応運転・管理・凍結防止運転・予知機能などの制御をしています。

さらに温水温度を直接コントロールすることで、より省エネルギーを達成しました。

真空式温水発生機 **バコティンヒーター** の特長

作動原理

バコティンヒーターはバーナ・燃焼室（火炉）・水管または煙管・熱媒水・減圧蒸気室・熱交換器などで構成し、缶体内に空気はなく、かつ完全に外気と遮断・密閉されています。また、熱媒水は火炉・水管または煙管をおおうように封入しています。減圧蒸気室は大気圧以下に減圧された状態に保っていますから、封入している熱媒水は、バーナによって加熱されると直ちに沸騰し、そのときの熱媒水温度と同じ蒸気を生じます。缶内で発生した蒸気は、減圧蒸気室内に配置された熱交換器表面で、凝縮することによって水を加熱し、水滴となって再び熱媒水に戻ります。つまり、熱媒水は缶体内で「沸騰—蒸発—凝縮—熱媒水」のサイクルを繰り返しています。したがって、熱媒水の補給も不要で、空焚きのおそれもありません。



熱交換器材質選定について

熱交換器の材質選定は下表の基準に拠ります

(1) 標準ステンレス製熱交換器の水質基準

項目	基準値
水素イオン濃度 (25℃)pH	6.5~8.5
導電率 (25℃)E	50mS/m以下
塩化物イオン Cl ⁻	合計200mg/L以下
フッ素化合物 F	
硫酸イオン SO ₄ ²⁻	100mg/L以下
残留塩素 Cl	1.0mg/L以下
鉄 Fe	1.0mg/L以下
硫化物イオン S ²⁻	検出しなさい
アンモニウムイオン NH ₄ ⁺	1.0mg/L以下

(2) チタン製熱交換器

上記、水質以外のときは、お買い上げの販売店または当社サービス部門にご連絡ください。

(3) その他

全硬質CaCO₃100mg/L以上、イオン状シリカSiO₂50mg/L以上または、酸消費量(pH4.8)100mg/L以上の地下水ではスケールを生成しますので、薬液洗浄の用意をしてください。

注(1) 基準は冷凍空調機器用冷却水水質基準JRA9001に準拠しています。
注(2) 用語および単位はJIS K0101に準拠しています。

高機能新型マイコン標準搭載



- 操作・運転状況や異常履歴を、視認性の優れたバックライト付液晶で表示。
- 表示項目やパラメーターを階層表示して高い操作性を実現。
- 1台の温水機に複数のリモコンが取り付け可能。

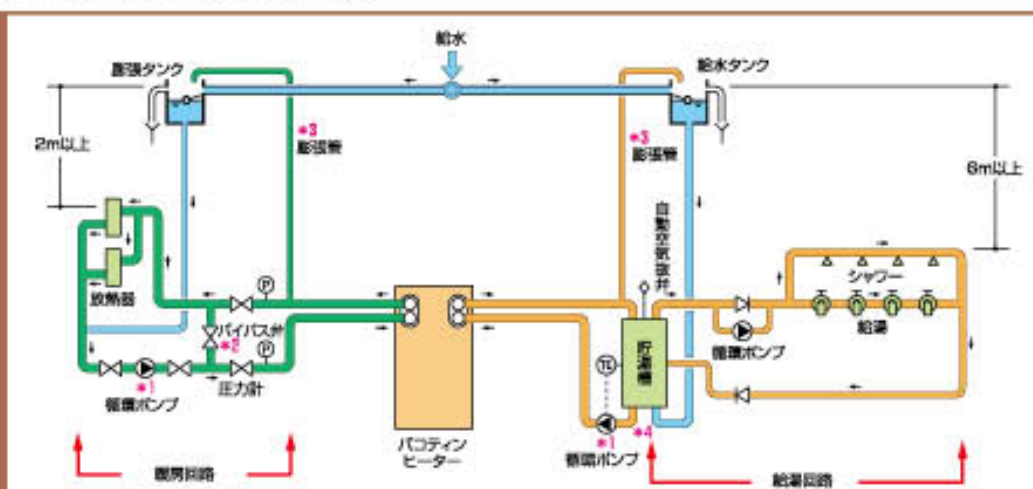
- 温度分解能を0.1℃とし、制御性を向上。
- 運転パターン・週間スケジュール機能を追加し、スケジュール運転機能を向上。
- バージ待機運転・低燃焼継続運転機能が可能。
- 稼働時間、動作回数、運転経過、異常履歴、缶水温度などを記録。抽気回数、燃焼時間はメモリーで記録し、停電時も過去の時間に積算。また異常内容についてもメモリーされており、迅速な対応が可能。設定内容も記録されており、復電後の再設定も不要。

注(1) タイマ運転を行うには凍結防止用端子基板(オプション)が必要です。また安全増し対策を行ってください。
注(2) 凍結防止運転、出口温度制御については、オプションの凍結防止用サーミスタ、出口温度制御用サーミスタが必要です。
注(3) EOL型はマルチリモコン(オプション)となります。
注(4) ハイグレードリモコン(オプション)により、個別/一括/台数制御(3台まで)が可能。

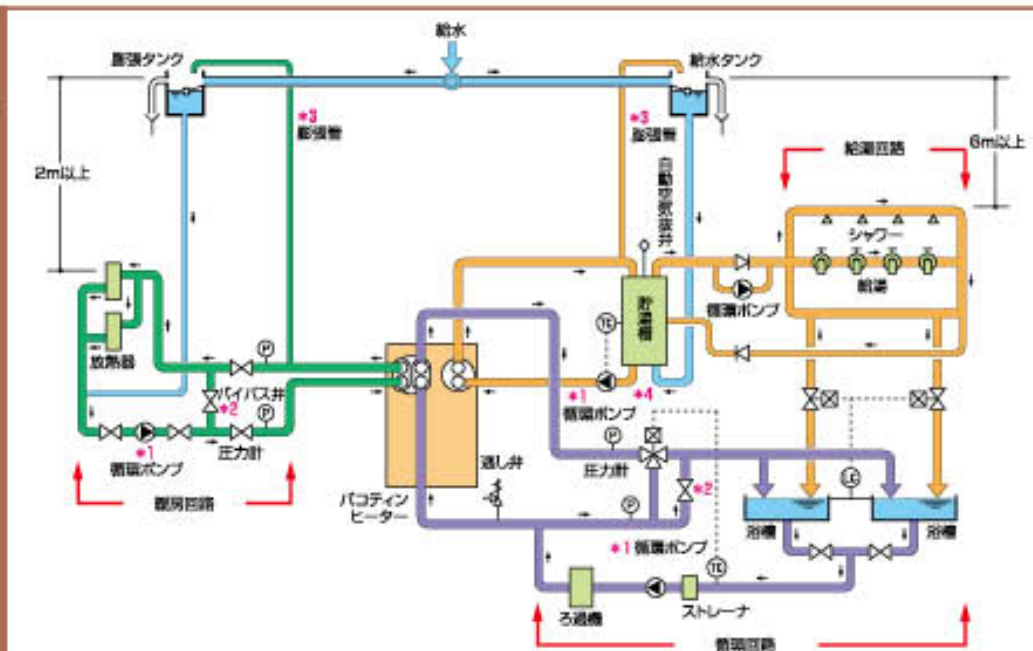
標準システム例

豊富なラインナップを揃え、あらゆる環境・設備に対応

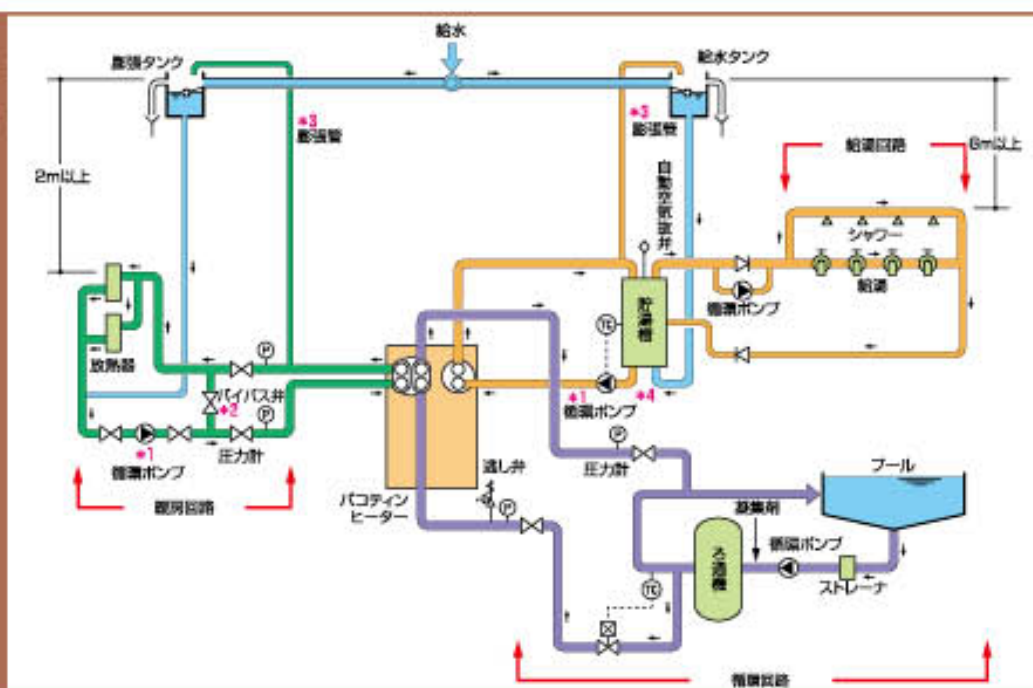
給湯・暖房
2回路の場合



給湯・暖房・
浴槽の昇温
3回路の場合



給湯・暖房・
プールの昇温
3回路の場合



- 注)
- *1 ポンプの選定は出力検討資料を参照の上、上段流量～下段流量の範囲で選定してください。
 - *2 ポンプの選定が上段流量を超える時にはバイパス弁を設けてください。
 - *3 膨張管の高さは循環ポンプの揚程より高くしてください。
 - *4 ボコティンヒーターへの入口配管は、貯湯槽の任意部または補給水配管から接続してください。

- 熱交換器の出力は出力検討資料を参照してください。
- 配管中のみお湯が溜まる場合はストレーナを設けてください。
- 貯湯槽は圧力容器になりません。水温度10℃を超えてもボコティンヒーターの出湯温度が100℃を超えないための利点です。

バコティンヒーター

KHL-100/EOL(M)-100/EOL-150シリーズ

軽量・スリム・コンパクトなボディに、充実機能の給湯専用ヒーターです

油 焚 | KHL-100

ガス 焚 | EOL(M)-100 EOL-150

軽量・スリム・コンパクト

重量は従来機の1/2、据付面積は1/3(当社比)の軽量バコティンヒーターですから、搬入も容易です。多缶設置の場合もピッタリ並べて据付けられます。EOLM型は省スペース性をさらに追及し、小型エレベータで搬入が可能です。

低 NOx 構造

EOL型は業界初の先混合面燃焼バーナ搭載で、低NOx60ppm以下(O₂=0%換算/ガス焚)を達成。環境への負荷を大幅に低減しました。KHL型はNOxの排出量を80ppm以下(O₂=0%換算/油焚)に抑えました。

低騒音設計

後部煙室内の減音対策により、低騒音化を実現しました。(EOL型)

省エネタイプ

熱効率90%を達成し、多缶設置により、必要台数のみの運転で温水使用量の調整が可能。使用量に応じて省エネを図りますから総合効率が向上します。

メンテナンス性能の向上

EOL型は圧力計の採用により、真空度の目視確認が可能。さらにバーナを前面に配置することにより、メンテナンスがしやすくなりました。



KHL-100WL



EOL-100-150

KHL-100 | 油 焚 | /EOL(M)-100/EOL-150 | ガス 焚 |

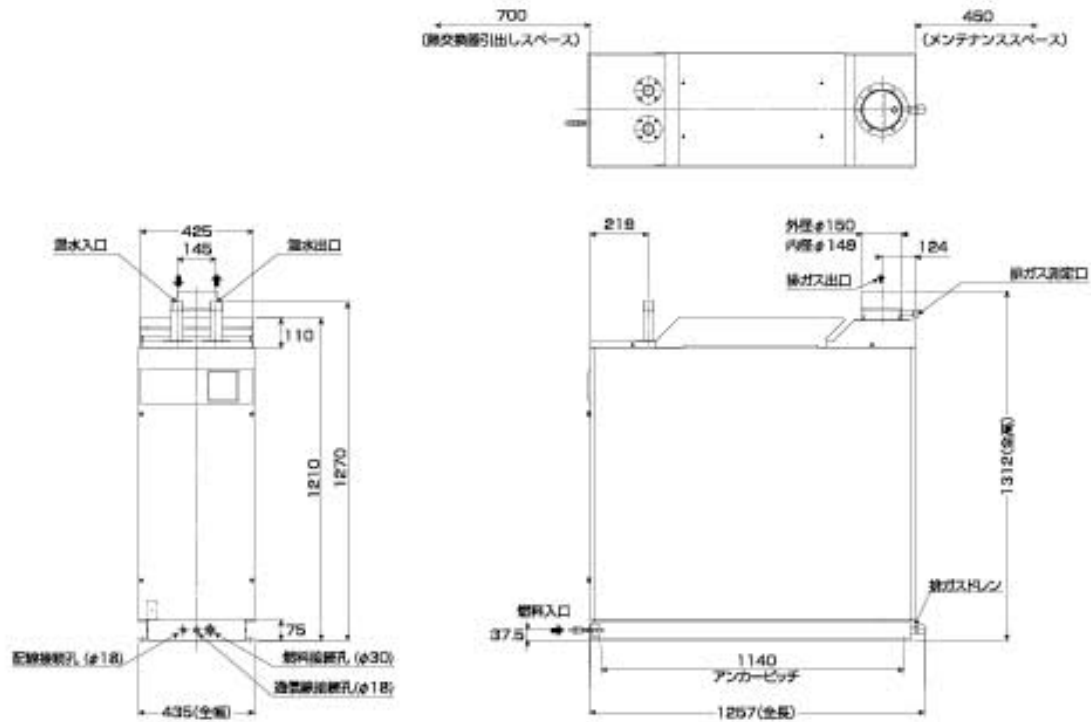
項目	型式	KHL-100	EOL(M)-100	EOL-150
缶 体 出 力	kW	116	116	174
最大連続出力	kW	116	116	174
入口温度(標準給湯)	℃	40	40/10	40/10
出口温度(標準給湯)	℃	60	60/50	60/50
給 湯 量	L/h	5,000	5,000(40→60℃) 2,500(10→50℃)	7,500(40→60℃) 3,750(10→50℃)
筒上時圧力損失	kPa	5.5	5.5(40→60℃) 1.9(10→50℃)	3.9(40→60℃) 1.0(10→50℃)
熱交換器保有水量	L	2.1	2.1	3.4
出 入 口 管 径 (オネジ)	A	32	32	50
熱 交 換 器 材 質 / 構造		SUS444/多層U字形フランジ式熱交換器		
最高使用圧力	MPa	0.98		
伝 熱 面 積	m ²	3.0	2.2	2.8
熱 効 率	%	90		
最大燃焼量(入力)	kW	129	129	193
灯 油 (JIS1号)	L/h	13.4	—	—
	kg/h	10.7	—	—
1 3 A	m ³ (N)/h	—	11.5	17.2
プ ロ パ ン	m ³ (N)/h	—	5.0	7.5
	kg/h	—	10.0	15.0
接 続 口 径	A	8	25(ユニオン)	32(ユニオン)
燃 焼 方 式		脈流燃焼		
点 火 方 式		電気スパーク式直接点火方式	電子イグナイターによる直接点火方式	
燃 焼 検 知 方 式		火炎検出器(CdS) 火炎検出器(フレイムロッド)		
電 源		単相 100V 50/60Hz		
バーナモータ	kW	0.24	—	—
駆 動 電 力	kW	0.54	0.3	0.4
制 御 機 関	kW	0.3	—	—
制 御 方 式		ON-OFF制御		
製品質量(熱媒水含む)	kg	420	270	350
熱 媒 水 量	L	85	26	31
排 気 管 接 続 口 径	φmm	内径149/外径150	内径119.4/外径120	内径159.2/外径160

- バコティンヒーター(真空式温水発生機)は、労働安全衛生規則による「ボイラー及び压力容器安全規則」の適用を受けません。
- 熱効率は、JIS B 8222-1993の熱損失法により算出しています。
- 熱効率は、以下の許容値を持つものとし、熱効率は、±1%、熱容量の誤差は±3.5%
- 燃料消費量、最大燃焼量(入力)は、低発熱量基準で算出しています。
- 灯 油：43.5MJ/kg、密度0.80g/cm³
1 3 A：40.6MJ/m³(N)
プロパン：83.7MJ/m³(N)、46.4MJ/kg
- ガス配管はヒーター停止・運転・その他ガス設備運転時でも、供給ガス圧力が確保できるように施工してください。
- 供給圧力 13A：2.0kPa プロパン：2.6kPa
- 熱交換器に水道水以外を温水する場合は、当社にお問い合わせください。
- 缶体出力、燃料消費量、駆動電力は、JIS B 8417-2000及び日本機械学会の「温水発生機・温水ボイラ性能表示ガイドライン」によります。

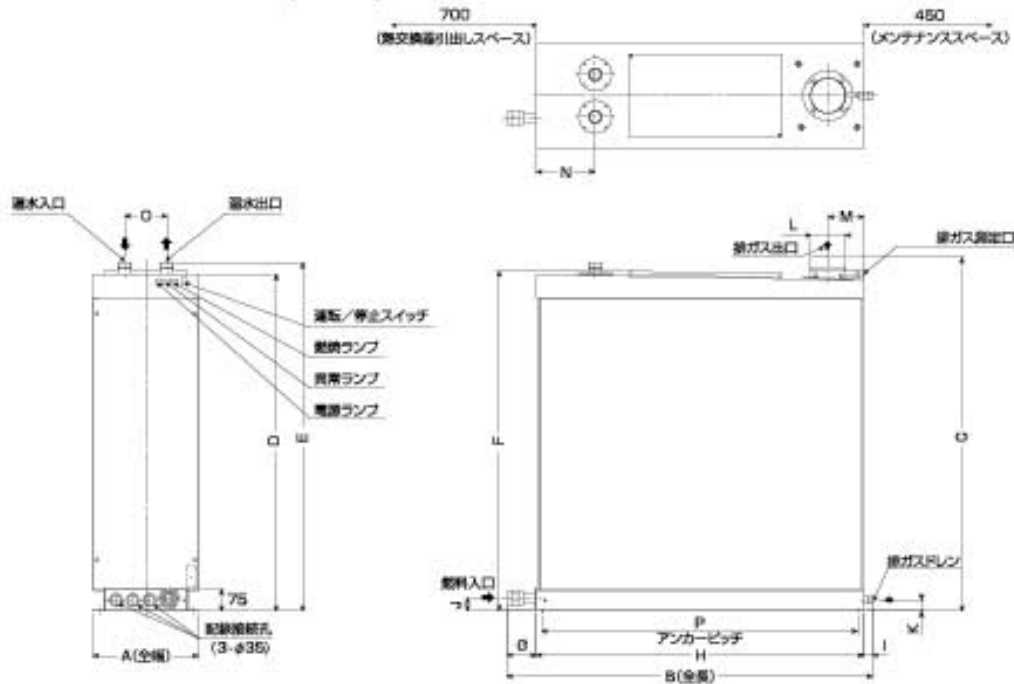
外形寸法図

KHL-100型 | 油焚 |

単位/mm



EOL(M)-100/EOL-150型 | ガス焚 |



単位/mm

型式	記号	A	B	C	D	E	F	G	H	I	J	K	L	M	N	O	P
EOL-100		380	1,247	1,208	1,150	1,180	1,160	100	1,117	30	45	37.5	120	123	200	145	1,090
EOLM-100		380	1,099	1,290	1,228	1,270	1,240	100	997	2	45	37.5	120	123.5	79	145	960
EOL-150		540	1,277	1,232	1,150	1,240	1,160	130	1,117	30	79	52	160	131	225	175	1,090

(注) EOL (M) -100型全長はC、EOL-150型全長はE

パコティンヒーター

K/GSAN-80~500 シリーズ

常識を破るメカニズムと燃費の良さで、温水ボイラの流れを変えた「真空式」

標準仕様	油 焚	KSAN-80	KSAN-100	KSAN-130	KSAN-160	KSAN-201
		KSAN-251	KSAN-301	KSAN-400	KSAN-500	
	ガス 焚	GSAN-80	GSAN-100	GSAN-130	GSAN-160	GSAN-201
		GSAN-251	GSAN-301	GSAN-400	GSAN-500	
高温仕様	油 焚	HKSAN-80	HKSAN-100	HKSAN-130	HKSAN-160	HKSAN-201
		HKSAN-251	HKSAN-301	HKSAN-400	HKSAN-500	
	ガス 焚	HGSAN-80	HGSAN-100	HGSAN-130	HGSAN-160	HGSAN-201
		HGSAN-251	HGSAN-301	HGSAN-400	HGSAN-500	

真空式ならではの省エネ・省スペースタイプ

高性能の縦型省スペースタイプで、真空式ならではの高効率を達成しました。

マイコン制御で快適

機能チェック・負荷対応運転・管理・凍結防止運転等をマイコンで制御。

高効率・高性能へ進化 (201/251/301 型)

新開発の缶体と新型バーナ搭載により効率・機能を大幅に向上しました。

腐食・故障知らずの長寿命設計

ヒータ内部は外気と遮断されていますから、腐食がおこりません。フランジ式の熱交換器はステンレス(SUS444)を使用し、耐食性向上により腐食知らずで長寿命です。また、缶体温度均一で熱応力による破損の心配もありません。

資格・検査不要

労働安全衛生規則によるボイラに該当しませんから、どなたでも運転でき、法定定期検査も不要です。

原理的にも機能的にも安全設計

真空のヒータ内部は、原理的に膨張・爆発・破損の恐れがありません。また、缶体内には一定量の熱媒水が入っていますので空焚きの心配もありませんが、さらに複数の安全装置を組み込んでいます。

予知機能搭載

マイコン制御により故障予知機能が搭載されており、トラブルを未然に防ぎます。

パコティンならではの多回路供給

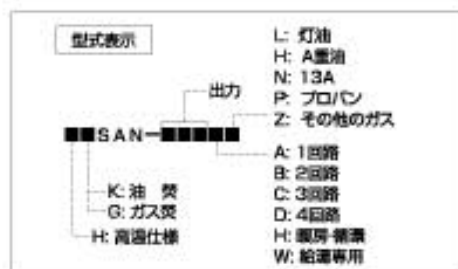
給湯・暖房はもちろん、目的に応じて3・4回路の同時供給も可能です。



KSAN-301BH



KSAN-500BL



K/GSAN-80~500 | 油 焚 | | ガス焚 |

項目	型式	80	100	130	160	201	251	301	400	500	
定格出力	kW	93	116	151	186	233	291	349	465	581	
熱効率	%	99	98	98	96	92	91	90	88	86	
最大燃焼量(入力)	kW	106	135	172	218	253	320	388	528	676	
灯油 (JIS1号)	L/h	10.9	14.0	17.9	22.4	26.2	33.1	40.1	54.7	70.0	
A重油 (JIS1種1号)	kg/h	9.9	11.2	14.2	17.9	20.9	26.4	32.1	43.8	56.0	
13A	L/h	10.4	13.3	16.9	21.2	24.8	31.3	38.0	51.8	66.3	
プロパン	m³(N)/h	9.4	12.0	15.2	19.2	22.4	28.3	34.4	46.9	59.9	
電	m³(N)/h	4.1	5.2	6.6	8.3	9.7	12.3	14.9	20.3	26.0	
電	kg/h	8.2	10.5	13.3	16.8	19.6	24.8	30.1	41.0	52.5	
電源		単相 100V 50/60Hz					三相 200V 50/60Hz				
バーナモータ	(油焚) kW	0.25					0.24			1.5	
制御部	(ガス焚) kW	0.40					0.45			1.5	
ノズルヒータ	kW	-					0.3			0.28	
制御方式	(油焚)	ON-OFF制御					HfLo-OFF制御			HfLo-OFF制御	
油配管(入口/出口)	(灯油)	A					9(入口のみ)			10/8	
(メネジ)	(A重油)	A					9(入口のみ)			10/8	
13A	()内は、ガストレー	20(25)		25(32)		25(40)		32(40)		32(50)	
プロパン	ナ付の場合を示す	20(20)		20(20)		25(25)		25(25)		40(65) 50(80)	
熱交換器	材質/構造	SUS444/多管U字形フランジ式熱交換器									
最高使用圧力	MPa	0.49									
製品質量(熱媒水含む)	(油焚) kg	*1430(400)		*1580(550)		*1840(860)		1,850		1,900	
(ガス焚) kg		*1460(430)		*1600(570)		*1945(865)		1,900		352	
熱媒水量	L	103		142		216		352			

*1 ()内は1号機を示します。

K/GSAN-80~500 | 油 焚 | | ガス焚 | 1回路型(給湯用)

項目	型式	80W	100W	130W	160W	201H	251H	301H	400A	500A	
最大運転出力	kW	93	116	151	186	233	291	349	465	581	
湯水流量(5~85℃)	L/h	1,330	1,680	2,160	2,680	*16,860	*18,330	*10,000	*13,330	*16,670	
向上時圧力損失	kPa	1.0		3.9		5.4		1.0		1.5	
熱交換器保水容量	L	3.7		4.5		7.4		13.7		17.6	
湯水出入口(フランジ)	A	40(JIS 5K)					65(JIS 5K)			80(JIS 5K)	

注: 80~160型までは給湯専用。201~500型までは給湯・給湯兼用です。*1 201H, 251H, 301H, 400A, 500A型の湯水条件は30~60℃です。

K/GSAN-80~500 | 油 焚 | | ガス焚 | 1回路型(暖房・循環用)

項目	型式	80H	100H	130H	160H	201H	251H	301H	400A	500A	
最大運転出力	kW	93	116	151	186	233	291	349	465	581	
湯水流量(60~70℃)	L/h	8,000	10,000	13,000	16,000	20,000	25,000	30,000	40,000	50,000	
向上時圧力損失	kPa	3.9		5.4		12.7		18.6		5.4	
熱交換器保水容量	L	3.7		4.5		7.4		13.7		17.6	
湯水出入口(フランジ)	A	50(JIS 5K)					65(JIS 5K)			80(JIS 5K)	

K/GSAN-80~500 | 油 焚 | | ガス焚 | 2回路型

項目	型式	80B	100B	130B	160B	201B	251B	301B	400B	500B	
最大運転出力	kW	93	116	151	186	233	291	349	465	581	
湯水流量(60~70℃)	L/h	8,000	10,000	13,000	16,000	20,000	25,000	30,000	40,000	50,000	
向上時圧力損失	kPa	3.9		5.4		12.7		18.6		5.4	
熱交換器保水容量	L	3.7		4.5		7.4		13.7		17.6	
湯水出入口(フランジ)	A	50(JIS 5K)					65(JIS 5K)			80(JIS 5K)	
最大運転出力	kW	93	116	151	186	233	291	349	465	581	
湯水流量(5~85℃)	L/h	1,330	1,680	2,160	2,680	3,330	4,160	*15,450	6,670	8,330	
向上時圧力損失	kPa	3.4		4.9		3.2		4.4		5.9	
熱交換器保水容量	L	2.1		3.7		4.5		7.8		10.8	
湯水出入口(フランジ)	A	40(JIS 5K)					4.5			5.1	

*1 湯水条件は5~60℃です。

K/GSAN-80~500 | 油 焚 | | ガス焚 | 3回路型

項目	型式	80C	100C	130C	160C	201C	251C	301C	400C	500C	
最大運転出力	kW	93	116	151	186	233	291	349	465	581	
湯水流量(60~70℃)	L/h	5,000	6,500	8,500	10,500	13,000	16,000	20,000	25,000	30,000	
向上時圧力損失	kPa	4.9		6.6		8.6		10.8		13.7	
熱交換器保水容量	L	1.85		2.25		2.25		2.25		2.25	
湯水出入口(フランジ)	A	40(JIS 5K)					4.5			5.1	
最大運転出力	kW	93	116	151	186	233	291	349	465	581	
湯水流量(35~65℃)	L/h	4,000	4,500	6,500	8,500	10,500	13,000	16,000	20,000	25,000	
向上時圧力損失	kPa	3.4		4.9		6.6		8.6		10.8	
熱交換器保水容量	L	1.85		2.25		2.25		2.25		2.25	
湯水出入口(フランジ)	A	40(JIS 5K)					4.5			5.1	
最大運転出力	kW	93	116	151	186	233	291	349	465	581	
湯水流量(5~85℃)	L/h	1,330	1,680	2,160	2,680	3,330	4,160	*15,450	6,670	8,330	
向上時圧力損失	kPa	3.4		4.9		3.2		4.4		5.9	
熱交換器保水容量	L	2.1		3.7		4.5		7.8		10.8	
湯水出入口(フランジ)	A	40(JIS 5K)					4.5			5.1	

●「ボイラー(高圧式湯水発生機)は、労働安全衛生法による「ボイラー及び圧力容器安全規則」の適用を受けません。

●熱効率は、JIS B 8223-1983の燃焼効率により算出しています。

・誤差として、以下の許容値を持つものとします。
熱効率の誤差: ±1% 燃焼量の誤差: ±3.5%

●燃料消費量、最大燃焼量(入力)は低発熱量基準で算出しています。

灯油: 43.5MJ/kg, 密度0.80g/cm³ A重油: 42.7MJ/kg, 密度0.85g/cm³
13A: 40.8MJ/m³(N) プロパン: 83.7MJ/m³(N), 46.4MJ/kg

●ガス配管はヒーター停止運転、その他ガス設備運転時でも、供給ガス圧力が確保できるように施工してください。

供給圧力 13A: 2.0kPa プロパン: 2.8kPa

●燃料のA重油は、JIS 1種 1号重油(硫黄分0.5質量%以下)で

動粘度3.75mm²/s(40℃)以下を使用してください。

●熱交換器に湯水以外を湯水する場合は、当社に問い合わせてください。

●ノズルヒータはA重油用のみのオプション副機になります。(K/SAN-400-500)

●定格出力、燃料消費量、定格電力は、JIS B 8417-2000及び

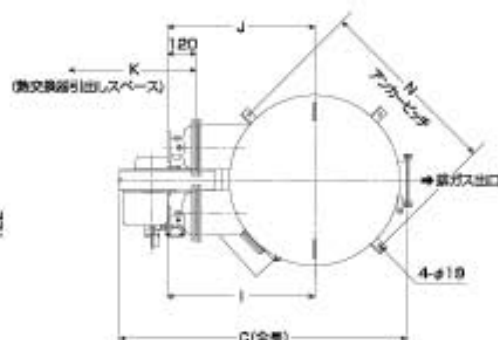
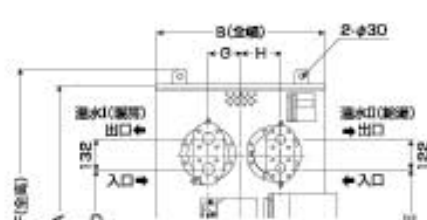
日本製鋼所工業会の「湯水発生機-湯水ボイラ性能表示ガイドライン」によります。

*1 湯水条件は5~60℃です。

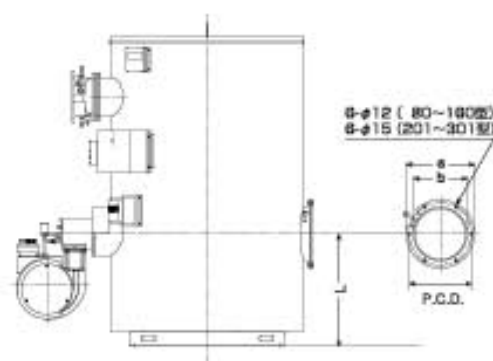
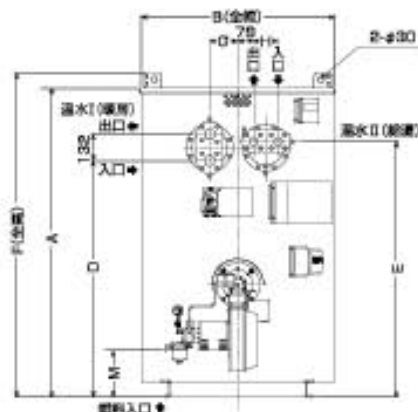
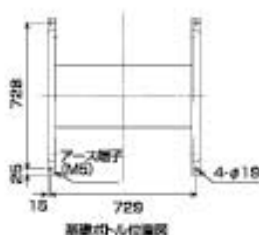
外形寸法図

KSAN-80~301型 | 油 焚 |

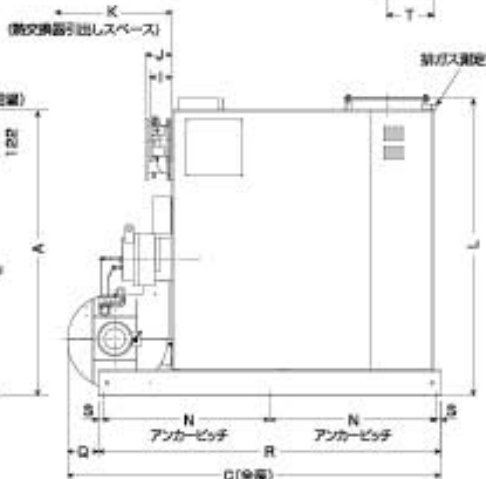
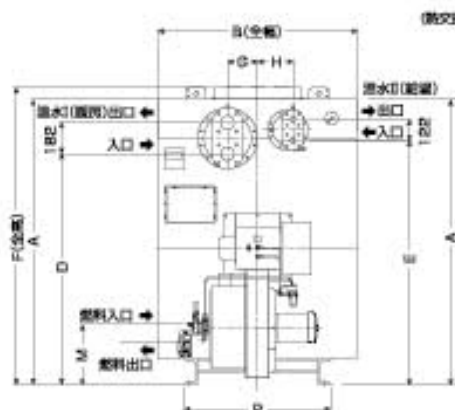
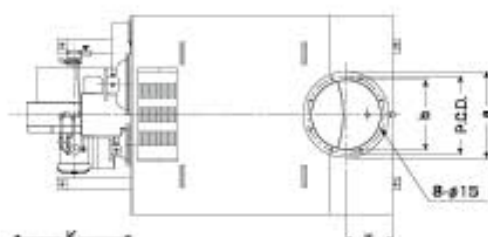
KSAN-80~160型



KSAN-201~301型



KSAN-400、500型 | 油 焚 |



単位/mm

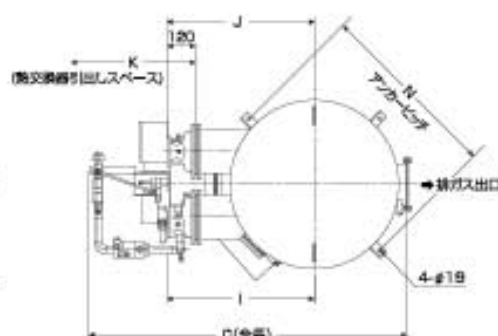
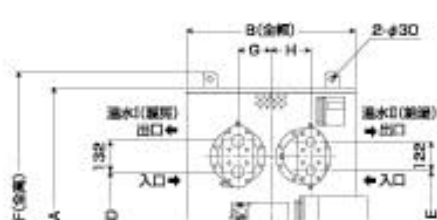
型式	記号	A	B	C	D	E	F	G	H	I	J	K	L	M	N	O	P	Q	R	S	T	外形寸法				
		mm	mm	mm	mm	mm	mm	mm	mm	mm	mm	mm	mm	mm	mm	mm	mm	mm	mm	mm	mm	mm	mm	P.C.D.		
KSAN-80	721 φ771	1,250	721	1,227	989	994	1,425	140	170	627	627	1,300	430	272	790	-	-	-	-	-	-	-	-	225	165.2	205
KSAN-100	721 φ771	1,250	721	1,227	989	994	1,425	140	170	627	627	1,300	430	272	790	-	-	-	-	-	-	-	-	225	165.2	205
KSAN-130	808 φ819	1,400	808	1,217	1,039	1,044	1,475	140	170	592	782	1,500	480	322	870	-	-	-	-	-	-	-	-	280	219	250
KSAN-160	808 φ819	1,400	808	1,275	1,039	1,044	1,475	140	170	592	782	1,500	480	295	870	-	-	-	-	-	-	-	-	280	219	250
KSAN-201	1,465 (1,482)	1,465	965	1,485 (1,482)	1,179	1,275	1,815	140	122	677	677	1,500	560	295 (272)	-	-	-	-	-	-	-	-	-	340	270	310
KSAN-251	1,465 (1,482)	1,465	965	1,485 (1,482)	1,179	1,275	1,815	140	122	677	677	1,500	560	295 (272)	-	-	-	-	-	-	-	-	-	340	270	310
KSAN-301	1,465 (1,482)	1,465	965	1,485 (1,482)	1,179	1,275	1,815	140	122	677	677	1,500	560	295 (272)	-	-	-	-	-	-	-	-	-	340	270	310
KSAN-400	1,858	1,858	1,158	2,172	1,343	1,421	1,728	175	205	132	157	1,500	1,728	350	970	790	850	182	1,990	25	273	500	400	450		
KSAN-500	1,858	1,858	1,158	2,172	1,343	1,421	1,728	175	205	132	157	1,500	1,728	350	970	790	850	182	1,990	25	273	500	400	450		

(注)外形図および寸法図は2回路型標準仕様です。
 ()内の寸法は灯油仕様を示す。 *は全幅寸法を示す。

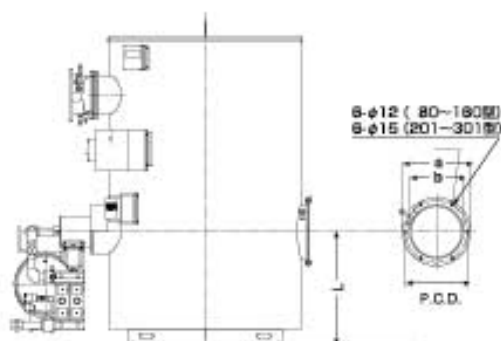
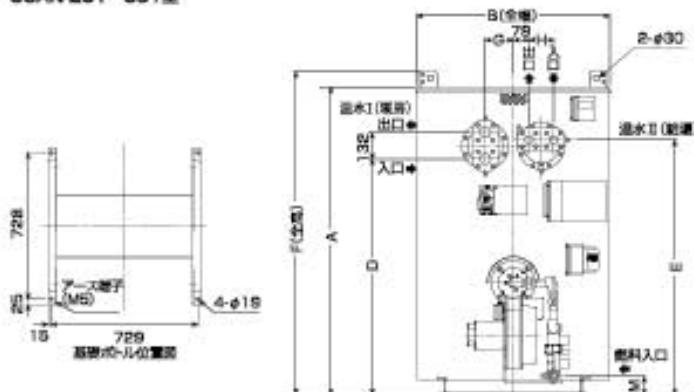
外形寸法図

GSAN-80~301型 | ガス焚 |

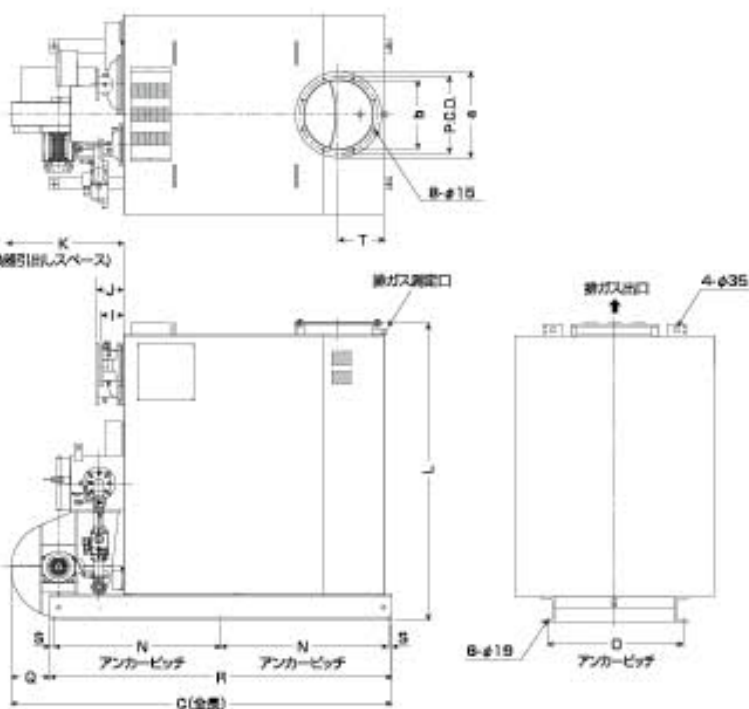
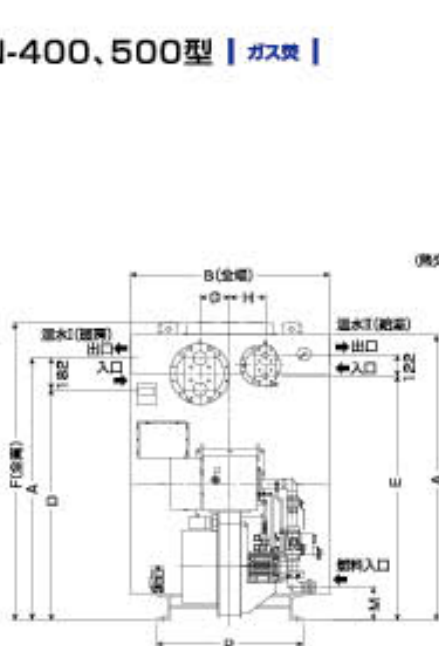
GSAN-80~160型



GSAN-201~301型



GSAN-400、500型 | ガス焚 |



型式	記号	単位/mm																	単位/mm					
		A	B	C	D	E	F	G	H	I	J	K	L	M	N	O	P	Q	R	S	T	φa	φb	P.C.D.
GSAN-80	1,350	721 *771	1,353	999	994	1,425	140	170	627	627	1,300	430	202	790	-	-	-	-	-	-	-	225	165.2	205
GSAN-100	1,350	721 *771	1,353	999	994	1,425	140	170	627	627	1,300	430	202	790	-	-	-	-	-	-	-	225	165.2	205
GSAN-130	1,400	809 *819	1,439	1,432	1,039	1,044	1,475	140	170	592	762	1,500	480	237	252	970	-	-	-	-	-	290	219	250
GSAN-160	1,400	809 *819	1,439	1,432	1,039	1,044	1,475	140	170	592	762	1,500	480	237	252	970	-	-	-	-	-	290	219	250
GSAN-201	1,465	965	1,483	1,179	1,275	1,615	140	122	677	677	1,500	560	94	-	-	-	-	-	-	-	-	340	270	310
GSAN-251	1,465	965	1,483	1,179	1,275	1,615	140	122	677	677	1,500	560	94	-	-	-	-	-	-	-	-	340	270	310
GSAN-301	1,465	965	1,483	1,179	1,275	1,615	140	122	677	677	1,500	560	94	-	-	-	-	-	-	-	-	340	270	310
GSAN-400	1,659	1,159	2,217	1,343	1,421	1,729	175	205	132	157	1,500	1,729	194	970	790	850	227	1,990	25	273	500	400	450	
GSAN-500	1,659	1,159	2,217	1,343	1,421	1,729	175	205	132	157	1,500	1,729	201	187	970	790	850	227	1,990	25	273	500	400	450

(注)外形図および寸法表は2回路型標準仕様です。
*は全幅寸法を示す。

HK/HGSAN-80~500 | 油 費 | | ガス費 | 高温仕様

項目	型式	80	100	130	160	201	251	301	400	500	
本体出力	kW	93	116	151	186	233	291	349	465	581	
伝熱面積	m ²	4.0		4.9		8.8		9.9			
熱効率	%	89	86	88	86	92	91	90	89	86	
最大燃焼量(入力)	kW	106	135	172	216	253	320	399	528	676	
燃費消費量	灯油 (JIS1号)	L/h	10.9	14.0	17.9	22.4	26.2	33.1	40.1	54.7	70.0
	kg/h	8.9	11.2	14.2	17.9	20.9	26.4	32.1	43.8	56.0	
	A 重油 (JIS1種1号)	L/h	10.4	13.3	16.9	21.2	24.8	31.3	38.0	51.8	66.3
	kg/h	8.9	11.4	14.5	18.2	21.3	26.9	32.7	44.6	57.0	
	1 3 A	m ³ (N)/h	9.4	12.0	15.2	19.2	22.4	28.3	34.4	46.9	59.9
プロパン	m ³ (N)/h	4.1	5.2	6.6	8.3	9.7	12.3	14.9	20.3	26.0	
kg/h		8.2	10.5	13.3	16.8	19.6	24.9	30.1	41.0	52.5	
電源		単相 100V 50/60Hz				三相 200V 50/60Hz					
駆動電力	バーナモータ (油費)	kW	0.24			0.45			1.5		
	(ガス費)	kW	0.25			0.40			0.45		
	制御盤	kW				0.3					
	ノズルヒータ	kW				-			0.28		
制御方式	(油費)	ON-OFF制御				H/L-OFF制御					
(ガス費)	ON-OFF制御				H/L-OFF制御						
油配管(入口/出口) (メネジ)	A					8(入口のみ)		10/8			
(A重油)	A					9(入口のみ)		10/8			
1 3 A	()内は、ガストレーナ付の場合を示す	20(25)	25(32)	25(40)	32(40)	32(50)	40(65)	50(90)			
プロパン	A	20(20)		25(25)		25(25)		25(50)	40(65)	40(65)	
熱交換器	材質/構造	SUS444/多量U字形フランジ式熱交換器									
最高使用圧力	MPa	0.49									
製品質量(熱媒水含む)	(油費)	kg	*1430(400)		*580(550)		860		1,850		
	(ガス費)	kg	*1460(430)		*600(570)		865		1,900		
熱媒水量	L	103		142		*189(216)		352			

*1 ()内は1段階を示します。

HK/HGSAN-80~500 | 油 費 | | ガス費 | 高温仕様 … 1回路型(暖房用)

項目	型式	80H	100H	130H	160H	201H	251H	301H	400A	500A
最大運転出力	kW	93	116	151	186	233	291	349	465	581
運転水流量(80~90℃)	L/h	4,000	5,000	6,500	8,000	10,000	12,500	*15,000	20,000	25,000
向上時圧力損失	kPa	7.8	12.7	29.4	46.1	12.7	20.6	28.4	21.6	39.2
熱交換器保水量	L	3.7		5.5		7.4		9.0		17.6
運転水出入口(フランジ)	A	40(JIS 5K)				50(JIS 5K)			65(JIS 5K)	

*1 運転条件は55~75℃です。

HK/HGSAN-80~500 | 油 費 | | ガス費 | 高温仕様 … 2回路型

項目	型式	80B	100B	130B	160B	201B	251B	301B	400B	500B	
最大運転出力	kW	93	116	151	186	233	291	349	465	581	
運転水流量(80~90℃)	L/h	4,000	5,000	6,500	8,000	10,000	12,500	*15,000	20,000	25,000	
向上時圧力損失	kPa	7.8	12.7	29.4	46.1	2.1	3.1	4.9	21.6	39.2	
熱交換器保水量	L	3.7		5.5		13.7		17.6		21.7	
運転水出入口(フランジ)	A	40(JIS 5K)				65(JIS 5K)					
最大運転出力	kW	93	116	151	186	233	291	349	465	581	
運転水流量(5~65℃)	L/h	1,330	1,660	2,160	2,660	3,330	4,160	*5,450	6,670	8,330	
向上時圧力損失	kPa	3.4	4.9	3.2	4.4	5.9	7.9	10.9	14.7	29.4	
熱交換器保水量	L	2.1		3.7		4.5		5.1		5.7	
運転水出入口(フランジ)	A	40(JIS 5K)									

*1 運転条件は55~75℃です。 *2 運転条件は5~60℃です。

HK/HGSAN-80~500 | 油 費 | | ガス費 | 高温仕様 … 3回路型

項目	型式	80C	100C	130C	160C	201C	251C	301C	400C	500C	
最大運転出力	kW	67		104		116		163		291	
運転水流量(65~75℃)	L/h	5,900		9,000		10,000		14,000		*13,900	
向上時圧力損失	kPa	7.8		27.5		1.0		2.0		9.8	
熱交換器保水量	L	1.85		2.75		6.85		8.8		10.85	
運転水出入口(フランジ)	A	40(JIS 5K)				50(JIS 5K)					
最大運転出力	kW	93	116	151	186	233	291	349	465	581	
運転水流量(40~60℃)	L/h	4,000	5,000	6,500	8,000	10,000	12,500	*15,000	20,000	25,000	
向上時圧力損失	kPa	6.9	7.4	19.6	24.5	1.0	1.5	2.5	21.6	39.2	
熱交換器保水量	L	1.85		2.75		6.85		8.8		10.85	
運転水出入口(フランジ)	A	40(JIS 5K)				50(JIS 5K)					
最大運転出力	kW	93	116	151	186	233	291	349	465	581	
運転水流量(5~65℃)	L/h	1,330	1,660	2,160	2,660	3,330	4,160	*5,450	6,670	8,330	
向上時圧力損失	kPa	3.4	4.9	3.2	4.4	5.9	7.9	10.9	14.7	29.4	
熱交換器保水量	L	2.1		3.7		4.5		5.1		5.7	
運転水出入口(フランジ)	A	40(JIS 5K)									

●バコファンヒーター(真空式温水発生機)は、労働安全衛生規程による「ボイラー及び圧力容器安全規程」の適用を受けません。

●熱効率は、JIS B 8222-1993の熱損失法により算出しています。

・誤差として、以下の許容値を持つものとします。

・熱効率の誤差: ±1% 燃費量の誤差: ±3.5%

●燃料消費量、最大燃焼量(入力)は、任意熱効率率で算出しています。

灯油: 43.5MJ/kg, 密度0.80g/cm³ A重油: 42.7MJ/kg, 密度0.85g/cm³

1 3 A: 40.8MJ/m³(N) プロパン: 83.7MJ/m³(N), 46.4MJ/kg

●ガス配管はヒーター停止・運転・その他ガス設備稼働時でも、

供給ガス圧力が確保できるように施工してください。

供給圧力 13A: 2.0kPa プロパン: 2.8kPa

●燃料のA重油は、JIS 1種 1号重油(硫黄分0.5質量%以下)で

動粘度3.75mm²/s(at50℃)以下を使用してください。

●熱交換器に水・温水以外を過水する場合は、当社にお問い合わせください。

●ノズルヒータはA重油時のみのオプション(備)になります。(K5AN-400-500)

●本体出力、燃料消費量、駆動電力は、JIS B 8417-2000及び

日本製鋼所工業会の「温水発生機・温水ボイラ性能表示ガイドライン」によります。

*1 運転条件は60~75℃です。

*2 運転条件は35~55℃です。

*3 運転条件は5~60℃です。

パコティンヒーター

K/GML-200~500 シリーズ

地球にやさしい超低 NOx 仕様で、高性能をギュッとコンパクトに

標準仕様	油 焚	KML-200	KML-250	KML-300	KML-400	KML-500
	ガス焚	GML-200	GML-250	GML-300	GML-400	GML-500
高温仕様	油 焚	HKML-200	HKML-250	HKML-300	HKML-400	HKML-500
	ガス焚	HGML-200	HGML-250	HGML-300	HGML-400	HGML-500

ワンドアタイプのスリムなボディ

本体幅610mm(200・250型)、820mm(300・400・500型)のスリム&コンパクト設計で、設置面積が約50%(当社比)省スペース化できます。さらにスペース有効活用のニーズに応え、屋外設置も可能です。

多缶設置による省スペース化

ヒータを密着して多缶設置できるモジュラータイプです。従来の設置方法に比べて、大幅な省スペース化(K/GML-250×3台において、当社比:約60%減)を実現しました。

地球にやさしい超低 NOx を実現 しかも、高効率で省エネルギー

高効率:93%(K/GML-200・300型)、92%(K/GML-250・400・500型)で、省エネ・低ランニングコストを実現しました。

ガス焚

先混合分割火炎方式の標準バーナで、NOx:60ppmを実現(13A)
(オプション:超低NOxバーナで35ppm)

資格・検査不要

パコティンヒーターは、ヒータ内部が真空のため、原理的に膨張・爆発・破損の恐れがありませんから、労働安全衛生規則による「ボイラ及び压力容器安全規則」の適用を受けません。どなたでも運転でき、法定定期検査も不要です。

大気汚染防止法適用外

燃料消費量(重油換算)50L/h未満、伝熱面積5㎡未満(K/GML-200・250型)、伝熱面積10㎡未満(K/GML-300、GML-400・500型)で、大気汚染防止法の適用を受けません。(地方自治体によっては、伝熱面積および燃料消費量により届出が必要な所もあります)

マイコン制御であらゆる運転に対応

台数制御運転・ネットワークメンテナンス・ボイラ監視ネットワークシステムで、ボイラ管理が容易になります。マイコンによる機能チェック・適切な負荷運転・管理・凍結防止運転を制御。故障予知機能搭載で、トラブルを未然に防ぎます。



KML-400BL (屋外仕様)



KML-400BL (屋内仕様)



K/GML-200~500 | 油 焚 | | ガス焚 |

項目	型式	200	250	300	400	500	
定格出力	kW	233	291	349	465	581	
伝熱面積	m ²	4.9		9.9		9.9	
熱効率	%	93	92	93	92	92	
最大燃焼量(入力)	kW	251	316	375	505	632	
燃料消費量	灯油 (JIS1号)	L/h	25.9	32.7	38.8	52.3	65.4
	1 3 A	kg/h	20.7	26.2	31.1	41.9	52.3
		m ³ (N)/h	22.2	28.0	33.3	44.8	56.0
	プロパン	m ³ (N)/h	9.6	12.1	14.4	19.4	24.3
		kg/h	19.4	24.5	29.1	39.2	49.1
電源		三相 200V 50/60Hz					
バーナモータ	(油焚)	kW	0.6	0.75	1.0+0.25	1.5+0.25	1.5+0.25
	(ガス焚)	kW	0.6		1.0		1.5
制御電力	kW			0.3			
制御方式	(油焚) (ガス焚)		ON-OFF制御 ON-OFF制御		H-Lo-OFF制御 H-Lo-OFF制御		
油配管(入口/出口) (メネジ)	(灯油)	A		10		15	
1 3 A	()内は、ガストレー ナ付の場合を示す	A	25(40)	32(40)		40(65)	
プロパン	A	25(25)	25(40)		25(50)	32(50)	
熱交換器	材質/構造	SUS316L/多層U字形フランジ式熱交換器					
最高使用圧力	MPa	0.49					
製品質量(熱媒水含む)	(油焚) 屋内/屋外	kg	760/810	770/820	1,090/1,160	1,090/1,170	1,300/1,350
	(ガス焚) 屋内/屋外	kg	790/810	790/820	1,100/1,250	1,110/1,250	1,320/1,370
熱媒水量	L		125		225		235

K/GML-200~500 | 油 焚 | | ガス焚 | 1回路型

項目	型式	200A	250A	300A	400A	500A
最大連続出力	kW	233	291	349	465	581
温水流量 (55~70℃)	L/h	13,300	16,700	20,000	26,700	33,300
向上時圧力損失	kPa	24.5	39.2	14.7	25.5	17.9
温水流量 (20~65℃)	L/h	4,440	5,560	*17,500	8,890	11,110
向上時圧力損失	kPa	2.7	4.2	2.1	2.8	2.0
熱交換器保水容量	L		7.9		11.4	15.9
温水出入口(フランジ)	A		50(JIS 5K)		65(JIS 5K)	80(JIS 5K)

*1 流量条件は20~60℃です。

K/GML-200~500 | 油 焚 | | ガス焚 | 2回路型

項目	型式	200B	250B	300B	400B	500B
最大連続出力	kW	233	291	349	465	581
温水流量 (55~70℃)	L/h	13,300	16,700	20,000	26,700	33,300
向上時圧力損失	kPa	24.5	39.2	14.7	25.5	17.9
熱交換器保水容量	L		7.9		11.4	15.9
温水出入口(フランジ)	A		50(JIS 5K)		65(JIS 5K)	80(JIS 5K)
最大連続出力	kW	233	291	349	465	581
温水流量 (5~65℃)	L/h	3,330	4,160	5,000	6,670	8,330
向上時圧力損失	kPa	11.8	17.7	35.3	62.9	19.9
熱交換器保水容量	L		4.7		6.4	9.6
温水出入口(フランジ)	A			40(JIS 5K)		50(JIS 5K)

K/GML-200~500 | 油 焚 | | ガス焚 | 3回路型

項目	型式	200C	250C	300C	400C	500C
最大連続出力	kW	118	145	174	233	291
温水流量 (55~70℃)	L/h	6,700	8,300	10,000	13,300	16,700
向上時圧力損失	kPa	36.5	56.2	20.4	36.1	17.0
熱交換器保水容量	L		3.6		6.0	7.95
温水出入口(フランジ)	A			40(JIS 5K)		50(JIS 5K)
最大連続出力	kW	233	291	349	465	581
温水流量 (25~50℃)	L/h	8,000	10,000	*10,000	16,000	20,000
向上時圧力損失	kPa	52.0	91.2	20.5	52.2	24.4
熱交換器保水容量	L		3.6		6.0	7.95
温水出入口(フランジ)	A			40(JIS 5K)		50(JIS 5K)
最大連続出力	kW	233	291	349	465	581
温水流量 (5~65℃)	L/h	3,330	4,160	5,000	6,670	8,330
向上時圧力損失	kPa	11.8	17.7	35.3	62.9	19.9
熱交換器保水容量	L		4.7		6.4	9.6
温水出入口(フランジ)	A			40(JIS 5K)		50(JIS 5K)

●「プロパンヒーター(真空式温水発生機)は、労働安全衛生規則による「ボイラー及び圧力容器安全規則」の適用を受けません。

●熱効率は熱媒水温度が70℃時の値を示します。

●熱効率は、JIS B 8222-1993の熱損失法により算出しています。

・誤差として、以下の許容値を持つものとします。
熱効率の誤差: ±1% 燃焼量の誤差: ±3.5%

●燃料消費量、最大燃焼量(入力)は低負荷基準で算出しています。

灯油: 43.5MJ/kg, 密度0.80g/cm³ プロパン: 83.7MJ/m³(N), 46.4MJ/kg
1 3 A: 40.8MJ/m³(N)

●ガス配管はヒーター停止・運転・その他ガス設備運転時でも、供給ガス圧力が確保できるように施工してください。

供給圧力 13A: 2.0kPa プロパン: 2.8kPa

●熱交換器に水道水以外を過水する場合は、当社にお問い合わせください。

●定格出力、燃料消費量、設備電力は、JIS B 8417-2000及び

日本標準規格工業会の「温水発生機・温水ボイラ性能表示ガイドライン」によります。

●屋外型は3回路の対応はしていません。

*1 流量条件は20~55℃です。

HK/HGML-200~500 | 油 焚 | | ガス 焚 | 高温仕様

項目	型式	200	250	300	400	500	
定格出力	kW	233	291	349	465	581	
伝熱面積	m ²		4.9		9.9	9.9	
熱効率	%	93	92	93	92	92	
最大燃焼量(入力)	kW	251	318	375	505	632	
燃料消費量	灯油 (JIS1号)	L/h	25.9	32.7	38.8	52.3	65.4
	1	kg/h	20.7	26.2	31.1	41.9	52.3
	3	m ³ (N)/h	22.2	28.0	33.3	44.8	56.0
	A	m ³ (N)/h	9.6	12.1	14.4	19.4	24.3
	プロパン	kg/h	19.4	24.5	29.1	39.2	49.1
電源		三相 200V 50/60Hz					
電機能力	バーナモータ (油焚)	kW	0.6	0.75	1.0+0.25	1.5+0.25	1.5+0.25
	(ガス焚)	kW	0.6		1.0		1.5
	制御器	kW			0.3		
制御方式	(油焚)	ON-OFF制御			H-Lo-OFF制御		
	(ガス焚)	ON-OFF制御			H-Lo-OFF制御		
接続口径	油配管(入口/出口) (メネジ)	A	10			15	
	1	A	32(40)			40(65)	
熱交換器	(内は、ガストレーナ付の場合を示す)	A	25(40)			25(50)	
	3	A	25(25)			32(50)	
最高使用圧力	MPa	SUS316L/多層U字形フランジ式熱交換器 0.49					
製品質量(熱媒水含む)	(油焚) 屋内/屋外	kg	760/810	770/820	1,090/1,160	1,080/1,170	1,300/1,350
	(ガス焚) 屋内/屋外	kg	790/810	790/820	1,100/1,250	1,110/1,250	1,320/1,370
熱媒水量	L	125		225		235	

HK/HGML-200~500 | 油 焚 | | ガス 焚 | 高温仕様 … 1回路型 (暖房用)

項目	型式	200A	250A	300A	400A	500A
最大連続出力	kW	233	291	349	465	581
湧水流量 (80→80℃)	L/h	10,000	12,500	15,000	20,000	25,000
閉上時圧力損失	kPa	13.7	21.6	10.9	19.6	14.9
熱交換器保有水量	L		9.4		16.8	24.8
湧水出入口 (フランジ)	A		50(JIS 5K)		65(JIS 5K)	80(JIS 5K)

HK/HGML-200~500 | 油 焚 | | ガス 焚 | 高温仕様 … 2回路型

項目	型式	200B	250B	300B	400B	500B	
湧水(1) (暖房)	最大連続出力	kW	233	291	349	465	581
	湧水流量 (80→80℃)	L/h	10,000	12,500	15,000	20,000	25,000
	閉上時圧力損失	kPa	13.7	21.6	10.9	19.6	14.9
	熱交換器保有水量	L		9.4		16.8	24.8
	湧水出入口 (フランジ)	A		50(JIS 5K)		65(JIS 5K)	80(JIS 5K)
湧水(2) (給湯)	最大連続出力	kW	233	291	349	465	581
	湧水流量 (5→65℃)	L/h	3,330	4,180	5,000	6,670	8,330
	閉上時圧力損失	kPa	11.8	17.7	35.3	62.8	19.9
	熱交換器保有水量	L		4.7		6.4	9.6
	湧水出入口 (フランジ)	A			40(JIS 5K)		50(JIS 5K)

HK/HGML-200~500 | 油 焚 | | ガス 焚 | 高温仕様 … 3回路型

項目	型式	200C	250C	300C	400C	500C	
湧水(1) (暖房)	最大連続出力	kW	118	145	174	233	291
	湧水流量 (80→75℃)	L/h	6,700	8,300	10,000	13,300	16,700
	閉上時圧力損失	kPa	45.5	69.9	24.1	42.6	25.6
	熱交換器保有水量	L		4.6		7.15	12.4
	湧水出入口 (フランジ)	A			40(JIS 5K)		50(JIS 5K)
湧水(2) (給湯)	最大連続出力	kW	233	291	349	465	581
	湧水流量 (40→60℃)	L/h	10,000	*10,000	15,000	20,000	25,000
	閉上時圧力損失	kPa		101.4	54.1	96.2	57.5
	熱交換器保有水量	L		4.6		7.15	12.4
	湧水出入口 (フランジ)	A			40(JIS 5K)		50(JIS 5K)
湧水(3) (給湯)	最大連続出力	kW	233	291	349	465	581
	湧水流量 (5→65℃)	L/h	3,330	4,180	5,000	6,670	8,330
	閉上時圧力損失	kPa	11.8	17.7	35.3	62.8	19.9
	熱交換器保有水量	L		4.7		6.4	9.6
	湧水出入口 (フランジ)	A			40(JIS 5K)		50(JIS 5K)

●パコフィンヒーター(真空式温水発生機)は、外置安全衛生器材による「ボイラー及び圧力容器安全規則」の適用を受けません。

●熱効率は熱媒水温度が70℃時の値を示します。

●熱効率は、JIS B 8222-1993の熱損失法により算出しています。

・誤差として、以下の許容値を持つものとします。

熱効率の誤差: ±1% 燃料量の誤差: ±3.5%

●燃料消費量、最大燃焼量(入力)は低発熱値基準で算出しています。

灯油: 43.5MJ/kg, 密度0.80g/cm³ プロパン: 83.7MJ/m³(N), 46.4MJ/kg

1 3 A: 40.8MJ/m³(N)

●ガス配管はヒーター停止・運転・その他ガス設備運転時でも、

供給ガス圧力が確保できるように施工してください。

供給圧力: 13A: 2.0kPa プロパン: 2.8kPa

●熱交換器に湧水以外を湧水する場合は、当社にお問い合わせください。

●定格出力、燃料消費量、設備電力は、JIS B 8417-2000及び

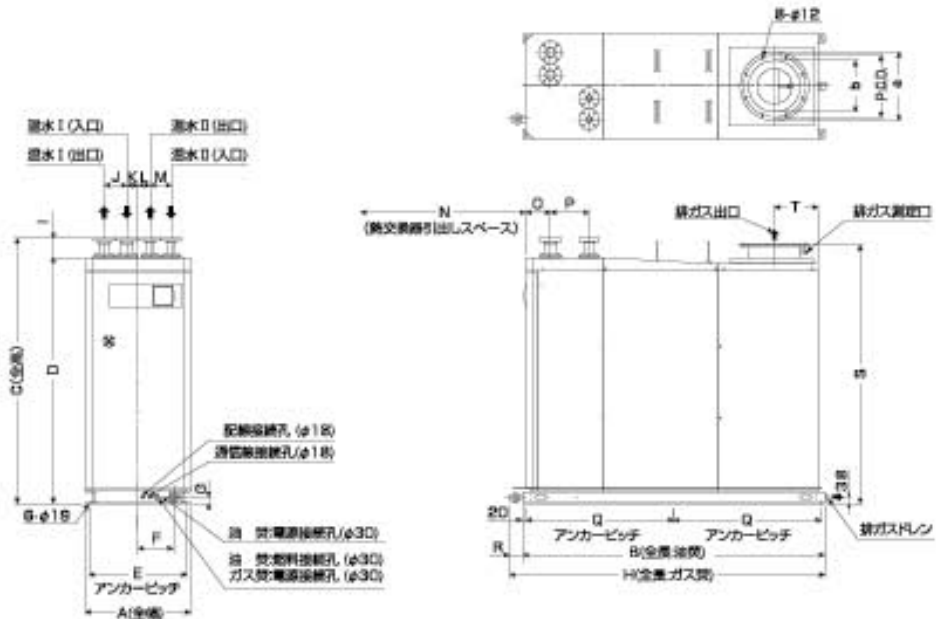
日本製鋼所工業会の「温水発生機・温水ボイラ性能表示ガイドライン」によります。

●屋外型は3階階の対応はしていません。

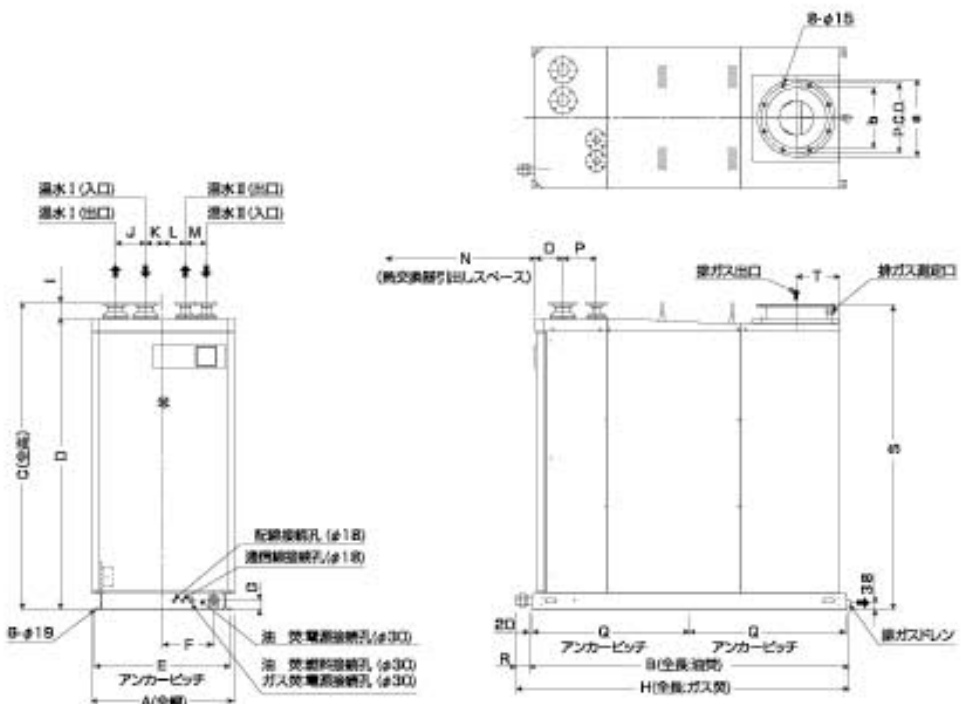
*1 湧水条件は40→65℃です。

外形寸法図

K/GML-200、250型(屋外仕様)



K/GML-300~500型(屋外仕様)



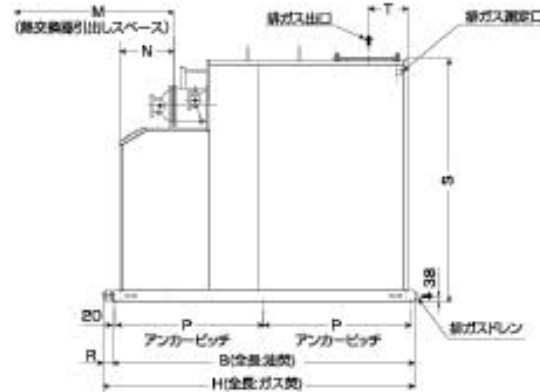
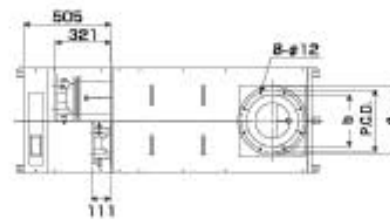
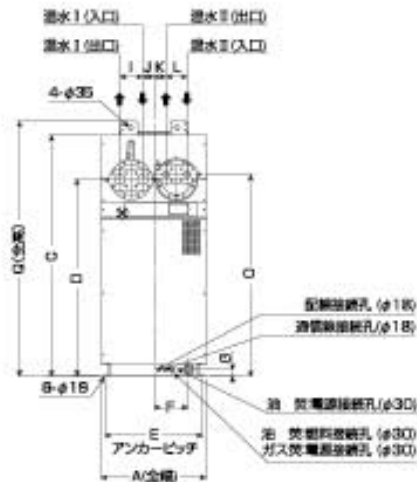
単位/mm

型式	記号	A	B	C	D	E	F	G	H	I	J	K	L	M	N	O	P	Q	R	S	T	排ガス		
																						aa	ab	P.C.D.
KML-200		610	1,756	1,544	1,432	570	-	-	-	112	132	66	71	122	1,000	145	225	858	-	1,505	263	400	300	360
KML-250		610	1,756	1,544	1,432	570	-	-	-	112	132	66	71	122	1,000	145	225	858	-	1,505	263	400	300	360
KML-300		820	1,845	1,795	1,695	790	-	-	-	90	178	102	129	122	1,200	160	195	893	-	1,780	263	450	350	405
KML-400		820	1,845	1,795	1,695	790	-	-	-	90	178	102	129	122	1,200	160	195	893	-	1,780	263	450	350	405
KML-500		820	1,994	1,795	1,695	790	-	-	-	90	182	99	112	158	1,200	205	153	968	-	1,775	244	450	350	405
GML-200		610	-	1,544	1,432	570	205	40	1,812	112	132	66	71	122	1,000	145	225	858	56	1,505	263	400	300	360
GML-250		610	-	1,544	1,432	570	205	40	1,812	112	132	66	71	122	1,000	145	225	858	56	1,505	263	400	300	360
GML-300		820	-	1,795	1,695	790	268	58	1,938	90	178	102	129	122	1,200	160	195	893	91	1,780	263	450	350	405
GML-400		820	-	1,795	1,695	790	268	58	1,938	90	178	102	129	122	1,200	160	195	893	91	1,780	263	450	350	405
GML-500		820	-	1,795	1,695	790	268	55	2,098	90	182	99	112	158	1,200	205	153	968	92	1,775	244	450	350	405

(注)外形図および寸法表は2回路型標準仕様です。

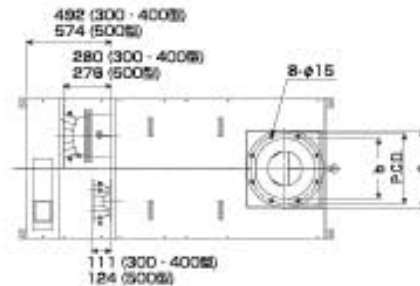
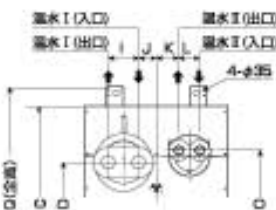
外形寸法図

K/GML-200、250型(屋内仕様)

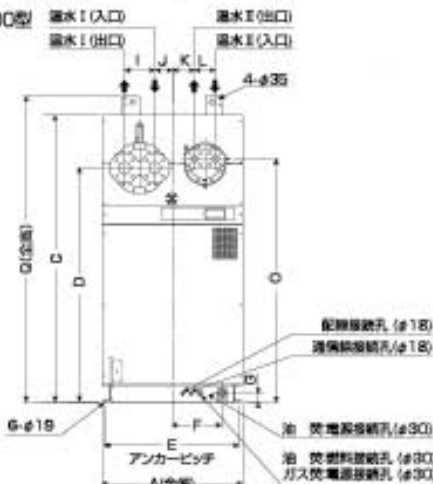


K/GML-300～500型(屋内仕様)

K/GML-500型



K/GML-300、400型



単位/mm

型式	記号	A	B	C	D	E	F	G	H	I	J	K	L	M	N	O	P	Q	R	S	T	排気管		
																						aa	ab	P.C.D.
KML-200	610	1,756	1,402	1,144	570	-	-	-	132	66	71	122	1,000	316.5	1,174	858	1,492	-	1,416	229	400	300	360	
KML-250	610	1,756	1,402	1,144	570	-	-	-	132	66	71	122	1,000	316.5	1,174	858	1,492	-	1,416	229	400	300	360	
KML-300	920	1,845	1,688	1,361	790	-	-	-	176	102	129	122	1,000	362	1,415	893	1,790	-	1,682	244	450	350	405	
KML-400	920	1,845	1,688	1,361	790	-	-	-	176	102	129	122	1,000	362	1,415	893	1,790	-	1,682	244	450	350	405	
KML-500	920	1,994	1,688	1,340	790	-	-	-	192	99	112	156	1,500	442	1,400	968	1,790	-	1,686	244	450	350	405	
GML-200	610	-	1,402	1,144	570	205	40	1,812	132	66	71	122	1,000	316.5	1,174	858	1,492	56	1,416	229	400	300	360	
GML-250	610	-	1,402	1,144	570	205	40	1,812	132	66	71	122	1,000	316.5	1,174	858	1,492	56	1,416	229	400	300	360	
GML-300	920	-	1,688	1,361	790	268	56	1,936	176	102	129	122	1,000	362	1,415	893	1,790	91	1,682	244	450	350	405	
GML-400	920	-	1,688	1,361	790	268	56	1,936	176	102	129	122	1,000	362	1,415	893	1,790	91	1,682	244	450	350	405	
GML-500	920	-	1,688	1,340	790	268	55	2,068	192	99	112	156	1,500	442	1,400	968	1,790	92	1,686	244	450	350	405	

(注)外形図および寸法表は2回路標準仕様です。

パコティンヒーター

K/GFL-160~800 シリーズ

扉1枚の幅さえあれば、どこでも搬入・据付が可能なワンドアタイプです

標準仕様	油 焚	KFL-160	KFL-200	KFL-250	KFL-300	KFL-400	KFL-500
		KFL-630	KFL-800				
高温仕様	油 焚	HKFL-160	HKFL-200	HKFL-250	HKFL-300	HKFL-400	HKFL-500
		HKFL-630	HKFL-800				
	ガス焚	GFL-160	GFL-200	GFL-250	GFL-300	GFL-400	GFL-500
		GFL-630	GFL-800				
	ガス焚	HGFL-160	HGFL-200	HGFL-250	HGFL-300	HGFL-400	HGFL-500
		HGFL-630	HGFL-800				

搬入・搬出がラクなワンドアタイプで省スペース

正面幅がスリムで、扉1枚の幅(約800mm)さえあれば、容易に搬入・据付けができます。新たに搬入口を設ける必要はありません。(K/GFL-160~800型)

低 NOx 仕様

低NOx=60ppm以下(O₂=0%換算/ガス焚)を達成。地球環境に優しい低公害仕様です。(GFL-160~800型) (13A)

資格・検査不要

労働安全衛生規則によるボイラに該当しませんから、どなたでも運転でき、法定定期検査も不要です。

パコティンならではの多回路供給

給湯・暖房はもちろん、目的に応じて3・4回路の同時供給も可能です。

メカトロニクス温水機

機械工学と電子工学を駆使し、マイコンを搭載することによって温水温度を直接コントロールし、より省エネルギーを達成しました。

安全性重視

真空ヒータ内部は原理的に膨張・爆発・破損の恐れがありません。また、缶内には常に一定量の熱媒水が入っていますので空焚きの心配もありません。

腐食・故障からガード

ヒータ内部に空気はなく、完全に外気と遮断・密閉されていますから腐食が起こりません。フランジ式の熱交換器はステンレス(SUS444)を使用し、耐久性が大幅に向上、腐食知らずで長寿命です。



KFL-400BH



GFL-300BN



K/GFL-160~800 | 油 焚 | | ガス 焚 |

項目	型式	160	200	250	300	400	500	630	800		
名 体 出 力	kW	186	233	291	349	465	591	733	930		
伝 熱 面 積	(油焚)	4.3		6.1		9.9		13.5			
	(ガス焚)	4.3		6.1		9.9		14.0			
熱 効 率	%	91	89	91	89	91	89	91	89		
最大燃焼量(入力)	kW	204	262	320	392	511	653	806	1,045		
燃 料 消 費 量	L/h	21.2	27.0	33.1	40.6	52.9	67.6	83.3	108.1		
	灯 油 (JIS1号)	kg/h	16.9	21.6	26.4	32.4	42.3	54.1	66.6	86.5	
	A 重 油 (JIS1種1号)	L/h	20.0	25.6	31.3	38.4	49.9	64.0	78.9	102.5	
	kg/h	17.2	22.0	26.9	33.1	42.9	55.1	67.9	89.1		
	1 3 A	m³(N)/h	18.1	23.2	28.3	34.8	45.3	57.9	71.4	92.7	
ブ ロ ン	m³(N)/h	7.9	10.0	12.3	15.1	19.6	25.1	30.9	40.2		
kg/h		15.9	20.3	24.8	30.4	39.7	50.7	62.5	81.1		
電 源		三相 200V 50/60Hz									
附 帯 電 力	バーナモータ (油焚)	kW	0.4		0.75		1.0+0.4		1.5+0.4		
	(ガス焚)	kW	0.4		0.75		1.5		2.2		
	制御盤	kW	0.3								
ノズルヒータ	kW	0.29									
制 御 方 式	(油焚)	ON-OFF制御			HI-Lo-OFF制御			比例+ON-OFF制御			
換 気 口 径	油配管(入口/出口)	A	10/8			10			15		
	(メネジ)	A									
	(A重油)	A	10			10			15		
1 3 A	A	25(40)		32(40)		40(65)		50(80)		65(100)	
ブ ロ ン	A	20(25)		25(40)		25(50)		40(65)		50(80)	
熱 交 換 器	材質/構造	SUS444/多管U字形フランジ式熱交換器									
最 高 使 用 圧 力	MPa	0.89						0.49			
製 品 質 量 (熱 媒 水 含 む)	(油焚)	kg	950		1,050		1,600		1,900		
	(ガス焚)	kg	900		1,050		1,400		1,750		
熱 媒 水 量	(油焚)	L	150		200		400		430		
	(ガス焚)	L	150		200		280		370		

*1 2.2tW(13A), 3.7kW(プロパン)です。 *2 1,800kg(13A), 1,750kg(プロパン)です。

K/GFL-160~800 | 油 焚 | | ガス 焚 | 1回路型

項目	型式	160A	200A	250A	300A	400A	500A	630A	800A	
最大連続出力	kW	186	233	291	349	465	591	733	930	
沸 騰 時	沸 水 流 量 (55~70℃)	L/h	10,700	13,300	16,700	20,000	26,700	33,300	42,000	53,300
	上 昇 時 圧 力 損 失	kPa	11.8	16.7	4.4	5.4	3.9	5.9	10.8	19.6
給 湯 時	沸 水 流 量 (20~60℃)	L/h	4,000	5,000	6,250	7,500	*1 8,990	*1 11,110	*1 14,000	*1 17,790
	上 昇 時 圧 力 損 失	kPa	1.0	2.0	1.0		1.0		2.0	2.9
熱 交 換 器 保 有 水 量	L	6.8		10.4		17.6		21.7	24.2	
沸 水 出 入 口 (フランジ)	A	50(JIS 10K)		65(JIS 10K)		80(JIS 5K)				

*1 運転条件は20~65℃です。

K/GFL-160~800 | 油 焚 | | ガス 焚 | 2回路型

項目	型式	160B	200B	250B	300B	400B	500B	630B	800B	
最大連続出力	kW	186	233	291	349	465	591	733	930	
沸 騰 時	沸 水 流 量 (55~70℃)	L/h	10,700	13,300	16,700	20,000	26,700	33,300	42,000	53,300
	上 昇 時 圧 力 損 失	kPa	11.8	16.7	4.4	5.4	3.9	5.9	10.8	19.6
給 湯 時	沸 水 流 量 (20~65℃)	L/h	3,560	4,440	5,560	6,670	8,990	11,110	14,000	17,790
	上 昇 時 圧 力 損 失	kPa	12.7	19.6	4.4	6.4	3.9	5.9	11.8	20.6
熱 交 換 器 保 有 水 量	L	4.5		9.8		13.7		17.6	21.7	
沸 水 出 入 口 (フランジ)	A	40(JIS 10K)		50(JIS 10K)		65(JIS 5K)				

K/GFL-160~800 | 油 焚 | | ガス 焚 | 3回路型

項目	型式	160C	200C	250C	300C	400C	500C	630C	800C	
最大連続出力	kW	93	116	145	174	233	291	366	465	
沸 騰 時	沸 水 流 量 (55~70℃)	L/h	5,300	6,700	8,300	10,000	13,300	16,700	21,000	26,600
	上 昇 時 圧 力 損 失	kPa	2.0	2.9	4.4	5.4	3.9	5.9	10.8	19.6
給 湯 時	沸 水 流 量 (25~50℃)	L/h	6,400	8,000	10,000	*1 10,000	16,000	20,000	25,000	32,000
	上 昇 時 圧 力 損 失	kPa	2.9	3.9	5.4	6.4	5.9	8.8	14.7	27.5
熱 交 換 器 保 有 水 量	L	3.4		5.2		8.8		10.85	12.1	
沸 水 出 入 口 (フランジ)	A	40(JIS 10K)			50(JIS 5K)			65(JIS 5K)		
最大連続出力	kW	186	233	291	349	465	591	733	930	
沸 騰 時	沸 水 流 量 (55~70℃)	L/h	10,700	13,300	16,700	20,000	26,700	33,300	42,000	53,300
	上 昇 時 圧 力 損 失	kPa	11.8	16.7	4.4	5.4	3.9	5.9	10.8	19.6
給 湯 時	沸 水 流 量 (20~65℃)	L/h	3,560	4,440	5,560	6,670	8,990	11,110	14,000	17,790
	上 昇 時 圧 力 損 失	kPa	12.7	19.6	4.4	6.4	3.9	5.9	11.8	20.6
熱 交 換 器 保 有 水 量	L	4.5		9.8		13.7		17.6	21.7	
沸 水 出 入 口 (フランジ)	A	40(JIS 10K)		50(JIS 10K)		65(JIS 5K)				

●「コアンヒーター(真空式温水発生機)は、労働安全衛生規制による「ボイラー及び圧力容器安全規制」の適用を受けません。

●熱効率は、JIS B 5222-1B33の熱損失法により算出しています。

●誤差として、以下の許容値を持つものとします。
熱効率の誤差: ±1% 燃焼量の誤差: ±3.5%

●燃料消費量、最大燃焼量(入力)は低発熱量基準で算出しています。

灯 油: 43.5MJ/kg, 密度0.80g/cm³ A 重 油: 42.7MJ/kg, 密度0.86g/cm³
1 3 A: 40.8MJ/m³(N) プロパン: 83.7MJ/m³(N), 46.4MJ/kg

●ガス配管はヒーター停止・運転・その他ガス設備運転時でも、供給ガス圧力が確保できるように施工してください。

供給圧力 13A: 2.0kPa プロパン: 2.6kPa

●燃料のA重油は、JIS 1種 1号重油(硫黄分0.5質量%以下)で

動粘度3.75mm²/s(at50℃)以下を使用してください。

●熱交換器に沸騰水以外を過熱する場合は、当社にお問い合わせください。

●ノズルヒータはA重油用のみのオプション品になります。

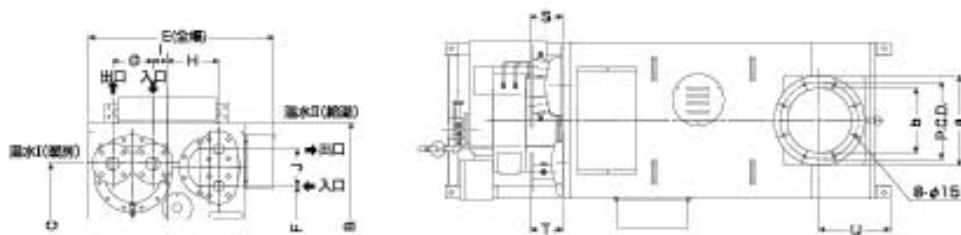
●名体出力、燃料消費量、設備電力は、JIS B 8417-2000及び日本製鋼所新工機会の「温水発生機・温水ボイラ性能表示ガイドライン」によります。

*1 運転条件は20~50℃です。

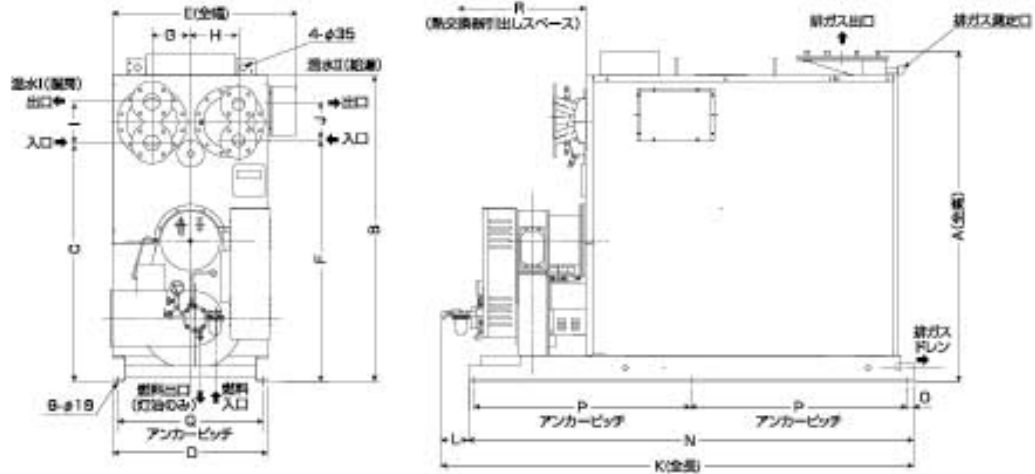
外形寸法図

KFL-160~300型 | 油 焚 |

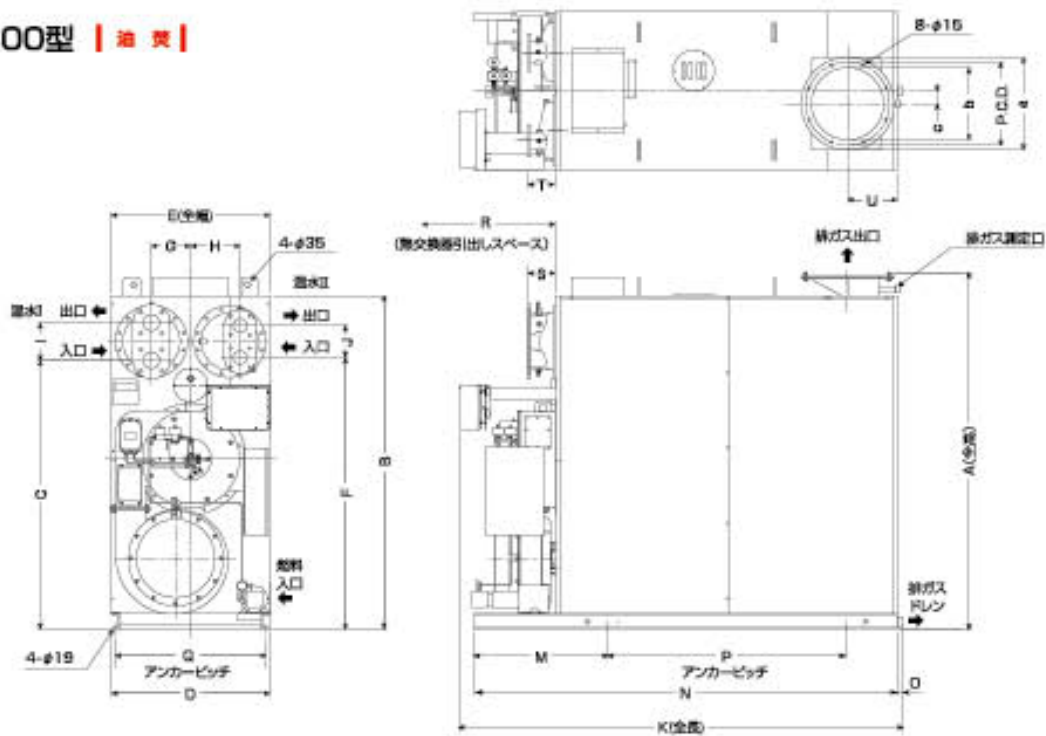
KFL160, 200型



KFL250, 300型



KFL-400~800型 | 油 焚 |



単位/mm

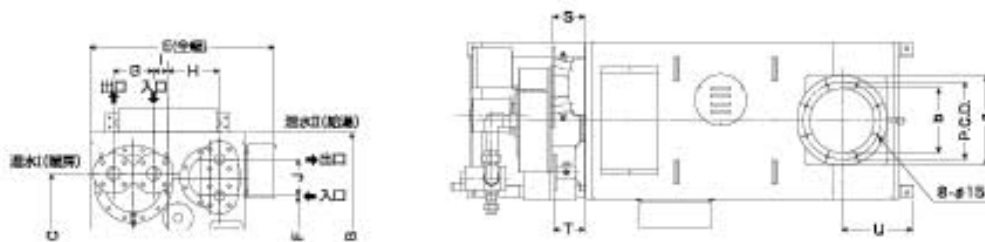
型式	記号	寸法																			排ガス					
		A	B	C	D	E	F	G	H	I	J	K	L	M	N	O	P	Q	R	S	T	U	ee	eb	o	P.C.D.
KFL-160		1,262	1,184	1,025	600	717	939	156	200	55	142	1,931	105	-	1,726	23	840	560	1,200	125	123	275	350	250	-	300
KFL-200		1,262	1,184	1,025	600	717	939	156	200	55	142	1,931	105	-	1,726	23	840	560	1,200	125	123	275	350	250	-	300
KFL-250		1,436	1,336	1,051	665	762	1,061	165	205	176	156	2,010	119	-	1,990	25	920	625	1,200	125	125	300	400	300	-	360
KFL-300		1,436	1,336	1,051	665	762	1,061	165	205	176	156	2,010	119	-	1,990	25	920	625	1,200	125	125	300	400	300	-	360
KFL-400		1,730	1,619	1,304	765	770	1,217	190	240	182	156	2,194	-	850	2,050	30	1,150	735	1,500	133	133	295	450	350	60	405
KFL-500		1,730	1,619	1,304	765	770	1,217	190	240	182	156	2,194	-	850	2,050	30	1,150	735	1,500	133	133	295	450	350	60	405
KFL-690		1,775	1,665	1,349	765	770	1,262	190	240	182	156	2,675	-	795	2,645	30	1,600	735	1,500	133	133	275	550	450	70	500
KFL-800		1,775	1,665	1,349	765	770	1,262	190	240	182	156	2,697	-	795	2,645	30	1,600	735	1,700	133	133	275	550	450	70	500

(注)外形図および寸法図は2回路型標準仕様です。

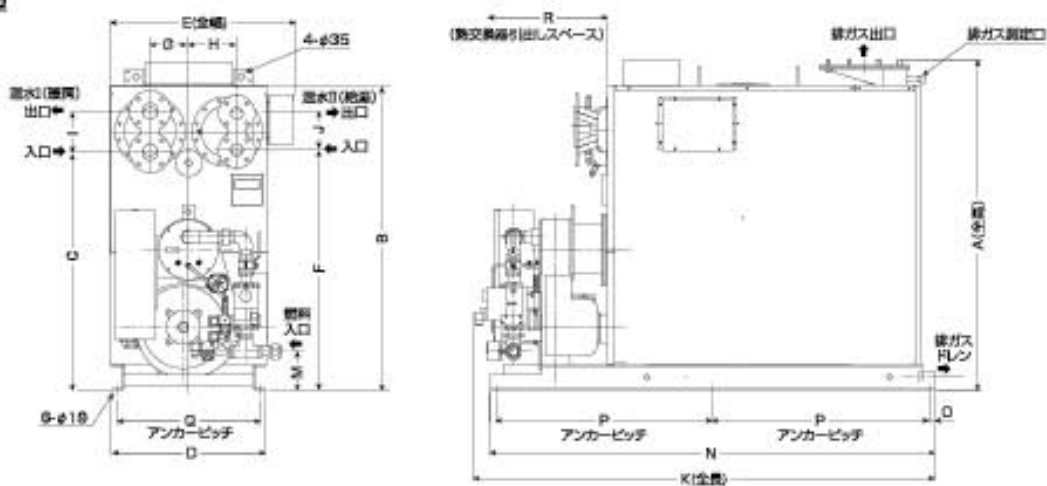
外形寸法図

GFL-160~300型 | ガス焚 |

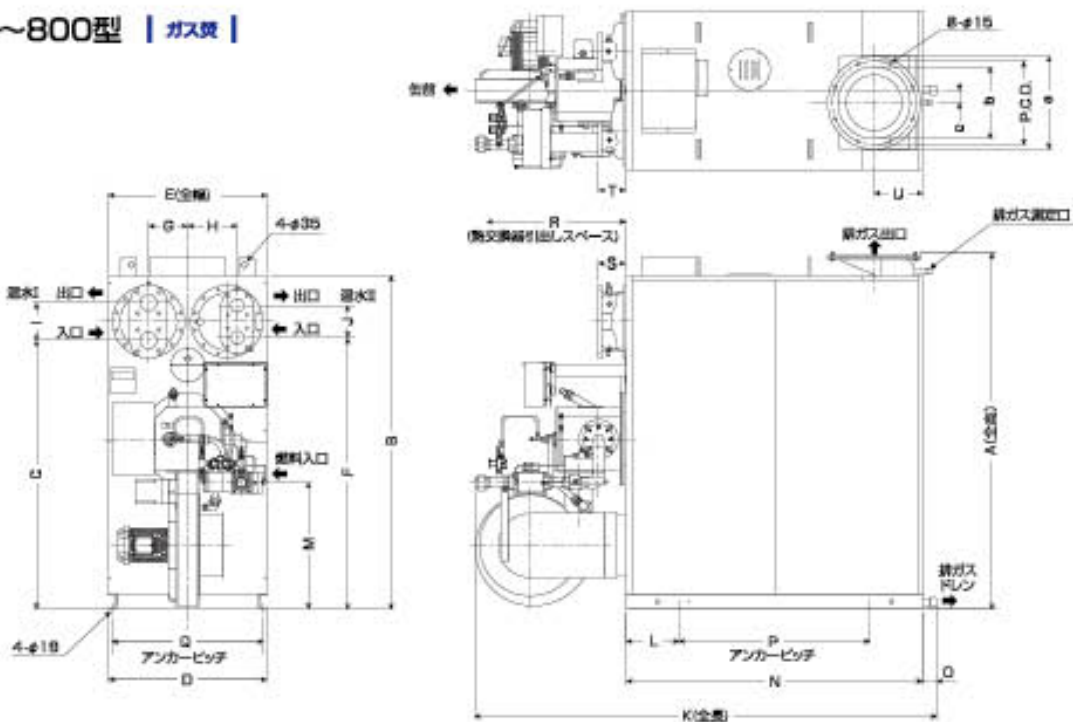
GFL160,200型



GFL250,300型



GFL-400~800型 | ガス焚 |



単位/mm

型式	記号	A	B	C	D	E	F	G	H	I	J	K	L	M	N	O	P	Q	R	S	T	U	排気管			
																							es	eb	o	P.C.D.
GFL-160		1,282	1,184	1,025	600	717	939	158	200	55	142	1,320	-	151	1,728	23	940	580	1,200	125	123	275	350	250	-	300
GFL-200		1,282	1,184	1,025	600	717	939	158	200	55	142	1,320	-	151	1,728	23	940	580	1,200	125	123	275	350	250	-	300
GFL-250		1,436	1,339	1,051	665	792	1,061	185	205	176	156	1,839	-	150	1,890	25	920	625	1,200	125	125	300	400	300	-	360
GFL-300		1,436	1,339	1,051	665	792	1,061	185	205	176	156	1,839	-	150	1,890	25	920	625	1,200	125	125	300	400	300	-	360
GFL-400		1,730	1,619	1,304	765	770	1,317	190	240	182	156	2,241	255	615	1,435	70	925	735	1,500	139	139	235	450	350	60	405
GFL-500		1,730	1,619	1,304	765	770	1,317	190	240	182	156	2,241	255	615	1,435	70	925	735	1,500	139	139	235	450	350	60	405
GFL-630		1,940	1,729	1,414	765	770	1,427	190	240	182	156	2,766	255	696	1,820	70	1,310	735	1,500	139	139	275	550	450	70	500
GFL-800		1,940	1,729	1,414	765	※1	1,427	190	240	182	156	2,766	255	696	1,820	70	1,310	735	1,700	139	139	275	550	450	70	500

(注)外形図および寸法表は2回路型標準仕様です。

[]内の寸法はプロパン仕様を示す。

※1:全幅13Aは795、プロパンは790です。

HK/HGFL-160~800 | 油 焚 | | ガス焚 | 高温仕様

項目	型式	160	200	250	300	400	500	630	800	
本体出力	kW	186	233	291	349	465	581	733	930	
伝熱面積	[油焚] m ²	4.3		6.1		9.9		13.5		
	[ガス焚] m ²	4.3		6.1		9.9		14.0		
熱効率率	%	91	89	91	89	91	89	91	89	
最大燃焼量(入力)	kW	204	262	320	392	511	653	805	1,045	
燃料消費量	灯油 (JIS1号)	L/h	21.2	27.0	33.1	40.6	52.9	67.6	83.3	109.1
	A 重油 (JIS1種1号)	L/h	18.9	21.6	26.4	32.4	42.3	54.1	66.6	86.5
	1 3 A	kg/h	20.0	25.6	31.3	38.4	49.9	64.0	79.9	102.5
	プロパン	kg/h	17.2	22.0	26.9	33.1	42.9	55.1	67.9	88.1
		m ³ (N)/h	18.1	23.2	28.3	34.8	45.3	57.9	71.4	92.7
	m ³ (N)/h	7.9	10.0	12.3	15.1	19.6	25.1	30.9	40.2	
	kg/h	15.9	20.3	24.8	30.4	39.7	50.7	62.5	81.1	
電 源		三相 200V 50/60Hz								
	バーナモータ	[油焚] kW	0.4		0.75		1.0+0.4	1.5+0.4	2.2+0.4	3.7+0.4
		[ガス焚] kW	0.4		0.75		1.5	2.2	*	
	制御電機	kW			0.3		0.28			
制御方式	[油焚]	HI-Le-OFF制御								
	[ガス焚]	ON-OFF制御				比例+ON-OFF制御				
	油配管(入口/出口) (メネジ)	A	10/8				10			
接続口径	1 3 A	A	10		10		15		15	
	プロパン	A	25(40)		32(40)		40(65)	50(90)	50(100)	65(100)
	A	20(25)		25(40)		25(50)	40(65)		50(90)	
熱交換器	材質/構造	SUS444/多層U字形フランジ式熱交換器								
最高使用圧力	MPa	0.69				0.49				
製品質量(熱媒水含む)	[油焚] kg	950		1,050		1,600		1,900	1,950	
	[ガス焚] kg	900		1,050		1,400		1,900	**	
熱媒水量	[油焚] L	150		200		400		430		
	[ガス焚] L	150		200		280		370		

*1 2.2kW(13A), 3.7kW(プロパン) *2 1,850kg(13A), 1,600kg(プロパン)です。

HK/HGFL-160~800 | 油 焚 | | ガス焚 | 高温仕様 ... 1回路型

項目	型式	160A	200A	250A	300A	400A	500A	630A	800A
最大連続出力	kW	186	233	291	349	465	581	733	930
湯水流量(80~80°C)	L/h	8,000	10,000	12,500	15,000	20,000	25,000	31,500	40,000
閉上時圧力損失	kPa	7.8	13.7	23.5	32.4	21.6	39.2	10.8	16.7
熱交換器保有水量	L	9.8	10.4	12.2		17.6	21.7	35.1	
湯水出入口(フランジ)	A	50(JIS 10K)			65(JIS 5K)		80(JIS 5K)		

HK/HGFL-160~800 | 油 焚 | | ガス焚 | 高温仕様 ... 2回路型

項目	型式	160B	200B	250B	300B	400B	500B	630B	800B
最大連続出力	kW	186	233	291	349	465	581	733	930
湯水流量(80~80°C)	L/h	8,000	10,000	12,500	15,000	20,000	25,000	31,500	40,000
閉上時圧力損失	kPa	7.8	13.7	23.5	32.4	21.6	39.2	10.8	16.7
熱交換器保有水量	L	9.8	10.4	12.2		17.6	21.7	35.1	
湯水出入口(フランジ)	A	50(JIS 10K)			65(JIS 5K)		80(JIS 5K)		
最大連続出力	kW	186	233	291	349	465	581	733	930
湯水流量(20~65°C)	L/h	3,560	4,440	5,560	6,670	8,890	11,110	14,000	17,780
閉上時圧力損失	kPa	12.7	19.6	4.4	6.4	3.9	5.9	11.8	20.6
熱交換器保有水量	L	4.5		8.8		13.7		17.6	
湯水出入口(フランジ)	A	40(JIS 10K)		50(JIS 10K)		65(JIS 5K)			

HK/HGFL-160~800 | 油 焚 | | ガス焚 | 高温仕様 ... 3回路型

項目	型式	160C	200C	250C	300C	400C	500C	630C	800C	
最大連続出力	kW	93	116	145	174	233	291	366	465	
湯水流量(80~75°C)	L/h	5,300	6,700	8,300	10,000	13,300	16,700	*1 15,750	*2 20,000	
閉上時圧力損失	kPa	1.0	2.9	4.9	6.4	4.9	8.8	10.8	16.7	
熱交換器保有水量	L	4.4	5.2	6.1		8.8	10.85	17.55		
湯水出入口(フランジ)	A	40(JIS 10K)			50(JIS 5K)					
最大連続出力	kW	186	233	291	349	465	581	733	930	
湯水流量(40~60°C)	L/h	8,000	10,000	12,500	15,000	20,000	25,000	*2 15,750	*2 20,000	
閉上時圧力損失	kPa	2.9	5.9	8.8	12.7	9.8	18.6	10.8	16.7	
熱交換器保有水量	L	4.4	5.2	6.1		8.8	10.85	17.55		
湯水出入口(フランジ)	A	40(JIS 10K)			50(JIS 5K)					
最大連続出力	kW	186	233	291	349	465	581	733	930	
湯水流量(20~65°C)	L/h	3,560	4,440	5,560	6,670	8,890	11,110	14,000	17,780	
閉上時圧力損失	kPa	12.7	19.6	4.4	6.4	3.9	5.9	11.8	20.6	
熱交換器保有水量	L	4.5		8.8		13.7		17.6		
湯水出入口(フランジ)	A	40(JIS 10K)		50(JIS 10K)		65(JIS 5K)				

●「プロファンヒーター(真空式湯水発生機)」は、労働安全衛生規則による「ボイラー及び圧力容器安全規則」の適用を受けません。

●熱効率率は、JIS B 8222-1993の熱損失法により算出しています。

・誤差として、以下の許容値を持つものとします。

・熱効率率の誤差: ±1% 燃料消費量の誤差: ±3.5%

●燃料消費量、最大燃焼量(入力)は、任意燃焼標準で算出しています。

灯油: 43.5MJ/kg, 密度0.80g/cm³ A 重油: 42.7MJ/kg, 密度0.85g/cm³
1 3 A: 40.8MJ/m³(N) プロパン: 83.7MJ/m³(N), 46.4MJ/kg

●ガス配管はヒーター停止・運転・その他ガス設備運転時でも、供給ガス圧力が確保できるように施工してください。

供給圧力 13A: 2.0kPa プロパン: 2.8kPa

●燃料のA重油は、JIS 1種 1号重油(硫黄分0.5質量%以下)で

動粘度3.75mm²/s(at150°C)以下を使用してください。

●熱交換器に水道水以外を湯水する場合は、当社にお問い合わせください。

●ノズルヒーターはA重油用のみのオプションになります。

●本体出力、燃料消費量、供給電力は、JIS B 8417-2000及び

日本製鋼所工業会の「湯水発生機・湯水ボイラ性能表示ガイドライン」によります。

*1 運転条件は80~80°Cです。

*2 運転条件は30~70°Cです。

注 高温仕様の外寸寸法は、納入品名を参照願います。

パコティンヒーター

K/GSL-1000~2000 シリーズ

ゆとりの大容量ながら、横型で高さを抑えた省スペースタイプ

油 焚 | KSL-1000 KSL-1250 KSL-1600 KSL-2000

ガス 焚 | GSL-1000 GSL-1250 GSL-1600 GSL-2000

高効率・省エネルギーを実現

定格出力での効率88%と、大幅な効率アップを実現しました。ヒータ内部のスケール生成がなく、経年変化による効率低下もありません。従って燃料費の節減にもなります。

マイコン制御で快適

性能チェック・負荷対応運転・管理・凍結防止運転等をマイコンで制御

低 NOx 仕様

低NOx:60ppm以下(O₂=0%換算/ガス焚)を達成。日本サーモエナーの燃焼技術が地球に優しい温水機を誕生させました。(13A)

腐食・故障知らずで長寿命設計

ヒータ内部は外気と遮断されていますから、腐食がおこりません。フランジ式の熱交換器はステンレス(SUS444)を使用し、耐食性向上により腐食知らずで長寿命です。また、缶体温度均一で熱応力による破損の心配もありません。

資格・検査不要

労働安全衛生規則によるボイラに該当しませんから、どなたでも運転でき、法定定期検査も不要です。

原理的にも機能的にも安全設計

真空のヒータ内部は、原理的に膨張・爆発・破損の恐れがありません。また、缶体内には一定量の熱媒水が入っていますので空焚きの心配もありませんが、さらに複数の安全装置を組込んでいます。

予知機能でいつも安心

排ガス温度が通常より上昇すると、マイコンの表示板がフラッシュ。故障予知の機能を搭載しておりますので、未然のトラブル防止において的確で素早い対応が可能となりました。

パコティンならではの多回路供給

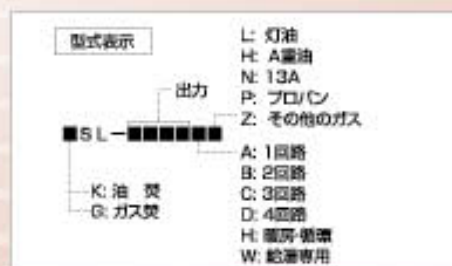
給湯・暖房はもちろん、目的に応じて3・4回路の同時供給も可能です。



KSL-1000-HL



GSL-1000-CN



K/GSL-1000~2000 | 油 費 | | ガス費 |

項目	型式	1000	1250	1600	2000
定格出力	kW	1,163	1,453	1,960	2,326
伝熱面積	m ²		20.4		29.2
熱効率	%	88	86	88	86
最大燃焼量(入力)	kW	1,322	1,690	2,114	2,706
	L/h	136.7	174.9	219.7	279.9
灯油 (JIS1号)	kg/h	109.4	139.9	175.0	223.9
A重油 (JIS1種1号)	L/h	129.5	165.7	207.3	265.1
	kg/h	111.4	142.5	179.3	229.0
1 3 A	m ³ (N)/h	117.2	149.8	187.4	239.9
プロパン	m ³ (N)/h	50.8	65.0	81.2	103.9
	kg/h	102.6	131.2	164.1	209.9
電源			三相 200V 50/60Hz		
バーナモータ	(油費) kW	3.7	5.5+0.4	7.5+0.75	11.0+0.75
	(ガス費) kW	3.7	5.5	7.5	11.0
制御モータ	kW			0.3	
オイルヒータ	(A重油のみ) kW	2.0		3.0	4.0
制御方式	(油費)		HI-Lo-OFF制御		
	(ガス費)		比例+ON-OFF制御		
油配管(入口/出口)	A		20V15		25/20
(メネジ)	A	20(入口のみ)		20V15	25/20
1 3 A	()内は、ガストレーナ付の場合を示す	80(150)		40(40)	
プロパン	A	50(90)		40(40)	
熱交換器	材質/構造		SUS444/多層U字形フランジ式熱交換器		
最高使用圧力	MPa		0.49		
製品質量(熱媒水含む)	(油費) kg	3,650	3,900	5,450	5,550
	(ガス費) kg			5,550	5,850
熱媒水量	L				2,060

K/GSL-1000~2000 | 油 費 | | ガス費 | 1回路型(給湯用)

項目	型式	1000W	1250W	1600A	2000A
最大運転出力	kW	1,163	1,453	1,960	2,326
湯水流量(5→65℃)	L/h	16,660	20,830	26,600	33,300
閉上時圧力損失	kPa	18.6	4.9	2.0	2.9
熱交換器保有水量	L	21.7	35.1		70.2
湯水出入口(フランジ)	A	65(JIS 5K)	80(JIS 5K)		125(JIS 5K)

K/GSL-1000~2000 | 油 費 | | ガス費 | 1回路型(暖房・循環用)

項目	型式	1000H	1250H	1600A	2000A
最大運転出力	kW	1,163	1,453	1,960	2,326
湯水流量(80→90℃)	L/h	50,000	62,500	80,000	*100,000
閉上時圧力損失	kPa	6.9	9.8	15.7	23.5
熱交換器保有水量	L			70.2	
湯水出入口(フランジ)	A		100(JIS 5K)		125(JIS 5K)

*1 運転条件は65→75℃です。

K/GSL-1000~2000 | 油 費 | | ガス費 | 2回路型

項目	型式	1000B	1250B	1600B	2000B
最大運転出力	kW		930		1,465
湯水流量(80→90℃)	L/h		40,000		63,000
閉上時圧力損失	kPa		16.7		50.0
熱交換器保有水量	L		35.1		46.9
湯水出入口(フランジ)	A			80(JIS 5K)	
最大運転出力	kW		1,163		2,326
湯水流量(5→65℃)	L/h		16,660		*36,360
閉上時圧力損失	kPa		18.6		12.7
熱交換器保有水量	L		21.7		35.1
湯水出入口(フランジ)	A		65(JIS 5K)		80(JIS 5K)

*1 運転条件は5→60℃です。

K/GSL-1000~2000 | 油 費 | | ガス費 | 3回路型

項目	型式	1000C	1250C	1600C	2000C
最大運転出力	kW		465		732
湯水流量(80→90℃)	L/h		20,000		31,500
閉上時圧力損失	kPa		16.7		50.0
熱交換器保有水量	L		17.5		23.4
湯水出入口(フランジ)	A			50(JIS 5K)	
最大運転出力	kW		930		1,465
湯水流量(90→70℃)	L/h		20,000		31,500
閉上時圧力損失	kPa		16.7		50.0
熱交換器保有水量	L		17.5		23.4
湯水出入口(フランジ)	A			50(JIS 5K)	
最大運転出力	kW		1,163		2,326
湯水流量(5→65℃)	L/h		16,660		*36,360
閉上時圧力損失	kPa		18.6		12.7
熱交換器保有水量	L		21.7		35.1
湯水出入口(フランジ)	A		65(JIS 5K)		80(JIS 5K)

●パコファンヒーター(真空式湯水発生機)は、労働安全衛生規則による「ボイラー及び圧力容器安全規則」の適用を受けません。

●熱効率は、JIS B 8222-1993の熱損失法により算出しています。

・誤差として、以下の許容値を持つものとします。

熱効率の誤差: ±1% 燃料量の誤差: ±3.5%

●燃料消費量、最大燃焼量(入力)は低発熱値基準で算出しています。

灯油: 43.5MJ/kg, 密度0.80g/cm³ A重油: 42.7MJ/kg, 密度0.86g/cm³

1 3 A: 40.8MJ/m³(N) プロパン: 83.7MJ/m³(N), 46.4MJ/kg

●ガス配管はヒーター停止運転・その他ガス設備運転時でも、

供給ガス圧力が確保できるように施工してください。

供給圧力 13A: 2.0kPa(1250型以上は中圧)

供給圧力 プロパン: 2.8kPa(1250型以上は中圧)

●燃料のA重油は、JIS 1種 1号重油(硫黄分0.5質量%以下)で

動粘度3.75mm²/s(40℃)以下を使用してください。

●熱交換器に湯水以外を湯水する場合は、当社にお問い合わせください。

●定格出力、燃料消費量、設備電力は、JIS B 8417-2000及び

日本製鋼所工業会の「湯水発生機・湯水ボイラ性能表示ガイドライン」によります。

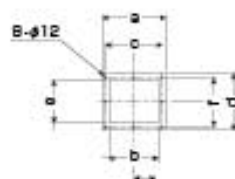
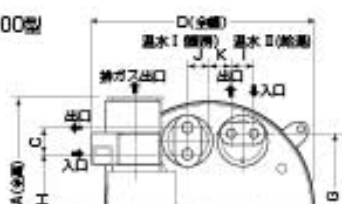
*1 運転条件は5→60℃です。

外形寸法図

KSL-1000~2000型 | 油 焚 |

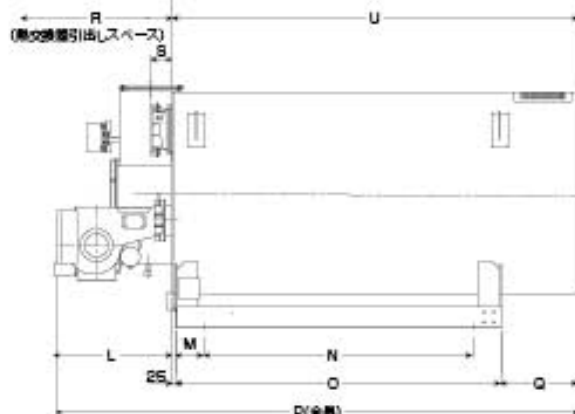
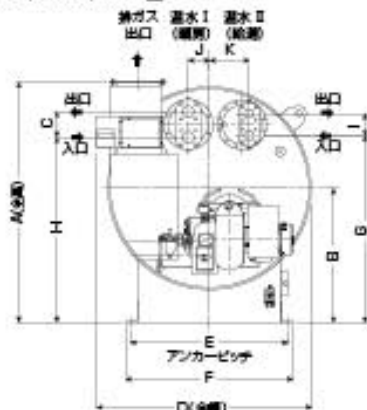
単位/mm

KSL-1600型



併列寸法		a	b	c	d	e	f
型式	記号						
	KSL-1000	450	350	400	400	300	350
	KSL-1250	450	350	400	400	300	350
	KSL-1600	600	500	560	490	390	440
	KSL-2000	600	500	560	490	390	440

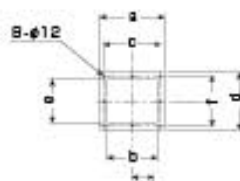
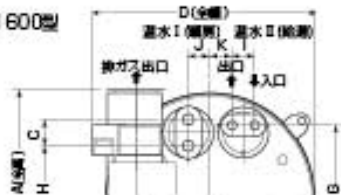
KSL-1000, 1250, 2000型



GSL-1000~2000型 | ガス 焚 |

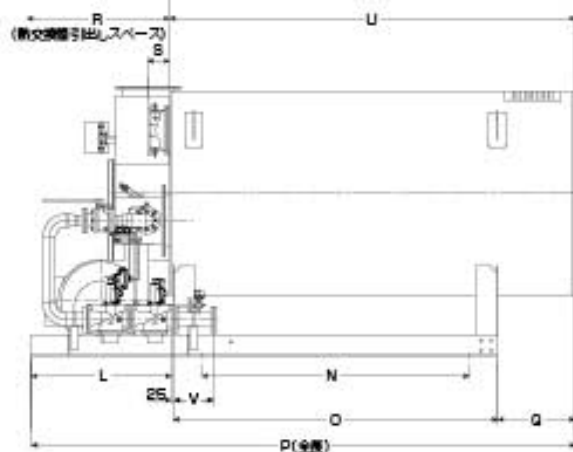
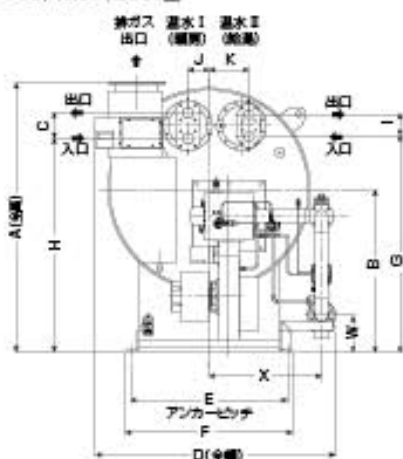
単位/mm

GSL-1600型



併列寸法		a	b	c	d	e	f
型式	記号						
	GSL-1000	450	350	400	400	300	350
	GSL-1250	450	350	400	400	300	350
	GSL-1600	600	500	560	490	390	440
	GSL-2000	600	500	560	490	390	440

GSL-1000, 1250, 2000型



型式	記号	A	B	C	D	E	F	G	H	I	J	K	L	M	N	O	P	Q	R	S	T	U	V	W	X
KSL-1000		1,700	950	182	1,528	1,110	1,180	1,322	1,309	158	150	290	937	190	1,900	2,300	3,707	545	2,500	153	150	2,970	-	-	-
KSL-1250		1,700	950	182	1,528	1,110	1,180	1,322	1,309	158	150	290	938	190	1,900	2,300	3,909	545	2,500	153	150	2,970	-	-	-
KSL-1600		1,915	1,105	182	1,711	1,200	1,290	1,710	1,589	158	130	172	1,069	90	2,540	2,740	4,429	570	3,200	153	225	3,335	-	-	-
KSL-2000		1,915	1,105	182	1,711	1,200	1,290	1,589	1,589	182	130	250	1,296	90	2,540	2,740	4,731	570	3,200	153	225	3,335	-	-	-
GSL-1000		1,900	1,150	182	1,709 (1,692)	1,110	1,180	1,522	1,509	158	150	290	975	-	1,900	2,300	3,845	545	2,500	153	150	2,970	290 (267)	260	795
GSL-1250		1,900	1,150	182	1,675	1,110	1,180	1,522	1,509	158	150	290	975	-	1,900	2,300	3,845	545	2,500	153	150	2,970	290	260	795
GSL-1600		2,170	1,380	182	1,775	1,200	1,290	1,985	1,824	158	130	172	1,065	-	2,540	2,740	4,400	570	3,200	153	225	3,335	320	420	805
GSL-2000		2,170	1,380	182	1,775	1,200	1,290	1,824	1,824	182	130	250	1,115	-	2,540	2,740	4,450	570	3,200	153	225	3,335	320	420	805

(注)外形図および寸法表は2回燃型標準仕様です。
| 内の寸法はプロ/コン仕様を示す。

ペレット焚 パコティンヒーター

BSL-100~500 シリーズ

CO₂を増やさないグリーンエネルギー、ペレット焚きは、地球温暖化を防ぎます

ペレット焚 | BSL-100 BSL-200 BSL-300 BSL-400 BSL-500

「ボイラおよび圧力容器安全規則」に該当しないので、資格・検査が不要です。

ヒーター内部は真空のため、腐食が起りにくく、スケールの付着が皆無で、熱効率のダウン・過熱焼損がおこらず長寿命です。

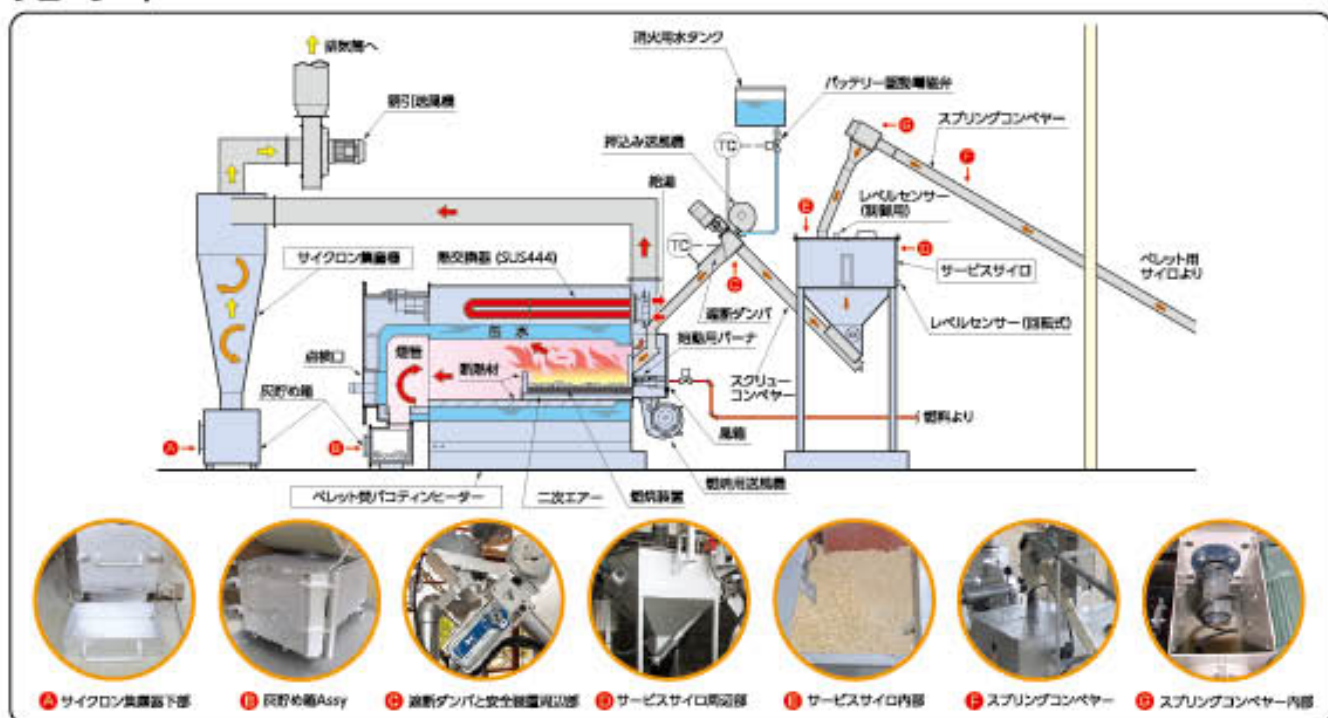
原理的に爆発・破損の恐れがなく、缶体内には一定量の熱媒水が入っていますので、空焚きの心配もありません。

さらに本体および木質ペレットの供給装置にも、複数の安全装置を組み込んでいます。グリーンカー生成を少なくするため、ペレット燃焼部にセラミックボールを敷き詰め、均一燃焼・ペレットの流動燃焼方式を採用しています。真空式のため熱損失が少なく、高効率83~85%を達成しました。

炉筒煙管構造のため灰掃除が容易です。燃焼部はセラミックボールと共に、缶前引出し構造とし清掃・整備が簡単です。



フローシート



BSL-100~500 | ペレット製 | 2回路型

項目	型式	100B	200B	300B	400B	500B
定格出力	kW	116	233	349	465	581
最大連続出力	kW	116	233	349	465	581
温水流量 (55~70℃)	L/h	6,700	13,300	20,000	26,700	33,300
向上時圧力損失	kPa	3.4	17.0	6.0	4.0	6.0
温水出入口 (フランジ)	A	32(JIS 5K)	50(JIS 5K)		65(JIS 5K)	
最大連続出力	kW	116	233	349	465	581
温水流量 (20~65℃)	L/h	2,220	4,440	6,670	8,890	11,110
向上時圧力損失	kPa	16.4	20.0	21.0	26.1	30.0
温水出入口 (フランジ)	A	25(JIS 5K)	40(JIS 5K)			
熱効率	%	85				
燃料消費量	kg/h	26.1	52.3	78.4	104.6	133.9
伝熱面積	m ²	7.5	9.9	13.0	13.9	
最高使用圧力	MPa	0.49				
電源		三相 200V 50/60Hz				
燃焼用送風機	kW	0.15	0.25	0.4	0.75	1.0
誘引送風機	kW	0.75	1.5		2.2	
サービスサイロ	kW	0.2		0.4		
スクリーンフィーダー						
着火バーナ送風機	kW	0.06				
二次燃焼用送風機	kW	0.06				
押込送風機	kW	0.06				
オイルポンプモータ (A重油着火のみ)	kW	0.4				
制御盤	kW	0.5				
制御方式		HILo-CFR制御				
製品質量 (熱媒水含む) (温水器本体)	kg	1,400	2,400	3,200		3,200
熱媒水量	L	410	900	1,100		
着火用バーナ	kW	灯油:65.3 A重油:65.2 13A:69.9 プロパン:70.3				
排気管径	φmm	200	300		400	

- プロパンヒーター(高圧式温水発生機)は、労働安全衛生規則による「ボイラー及び圧力容器安全規則」の適用を受けません。
- 熱効率は、JIS B 8222-1B93の熱損失法により算出しています。
- 燃料消費量は低発熱量18.84MJ/kg-wetで算出しています。
- ガス配管はヒーター停止運転、その他ガス設備運転時でも、供給ガス圧力が確保できるように施工してください。
供給圧力 13A:2.0kPa プロパン:2.8kPa

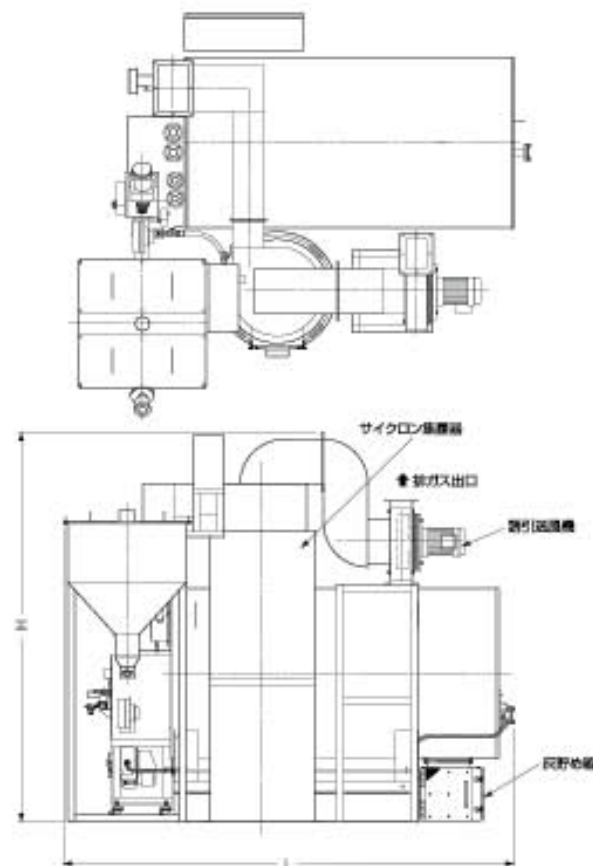
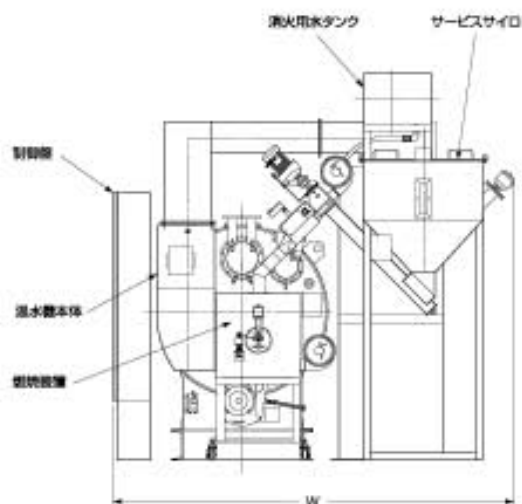
- 着火用燃料のA重油は、JIS 1種 1号重油(硫黄分0.5質量%以下)で熱伝達3.75mm²/s(at50℃)以下を使用してください。
- 熱交換部に水道水以外を通水する場合は、当社にお問い合わせください。
- 燃料の木質ペレットは、(一社)日本木質ペレット協会「木質ペレット品質規格 品質標準 A・B(φ8mm)」のホワイトペレットおよび全木ペレットを使用してください。(ホワイトペレットを推奨します。)

外形寸法図

BSL-100 ~500型 | ペレット製

単位/mm

型式	記号	H	W	L
BSL-100		2,450	2,700	2,700
BSL-200		2,560	2,960	3,500
BSL-300		2,560	3,060	3,400
BSL-400		2,900	3,700	3,570
BSL-500		2,900	3,700	3,570



(注)外形図および寸法表は2回路型標準仕様です。

パコティンヒーター

EHL-60K・90K・120Kシリーズ

世界に先駆けて、地球にやさしい電気式! 安全かつ安心の、マイコン制御完全自動運転

電気式 | EHL-60K EHL-90K EHL-120K

世界初・電気式パコティンヒーター

燃料補給や排気筒不要の世界初・電気式パコティンヒーターです。真空式だから空焚きの心配がなく、熱媒水の補給も不要で、パナソニックの送風機、燃焼音がなく超低騒音です。マイコン制御であらゆる運転に対応しており、資格・検査も不要で、使う人にやさしい簡単操作設計です。

万全の凍結予防対策

融雪用やロードヒーティング用の屋外設置型もあります。機械室のいらぬ完全屋外仕様で、積雪1.5mまでの過重に耐える強固なパネル式ケーシングを採用しました。ケーシング内には、ヒータ本体・制御盤など、全ての機器を内蔵したパッケージ型で、外気温計測式の凍結予防装置(オプション)を搭載し、-15℃の極寒の条件でもご使用いただけます。

EHL-60K・90K・120K | 電気式 |

項目	型式	60K	90K	120K
本体出力	kW	60	90	120
最大連続出力	kW	60	90	120
温水出入口温度	℃	40→60		
温水/給湯流量 (40→60℃)	L/h	2,590	3,970	5,160
給湯出入口 (フランジ)		32A(JIS 10K)		50A(JIS 10K)
最高使用圧力	MPa	0.99		
熱交換器材質	材質/構造	SUS444/多層U字形フランジ式熱交換器		
電源		三相 400V 50/60Hz		
電気ヒータ容量		30kW×2	30kW×3	30kW×4
制御方式		ON-OFF制御		
ヒータ制御方式		時限三位制御	時限四位制御	時限五位制御
排気方式		差温検知式自動排気装置		
製品質量 (熱媒水含む)	kg	560	610	660

●パコティンヒーター(真空式温水発生機)は、労働安全衛生規則による「ボイラー及び圧力容器安全規則」の適用を受けません。

●熱交換器に水道水以外を温水する場合は、当社にお問い合わせください。

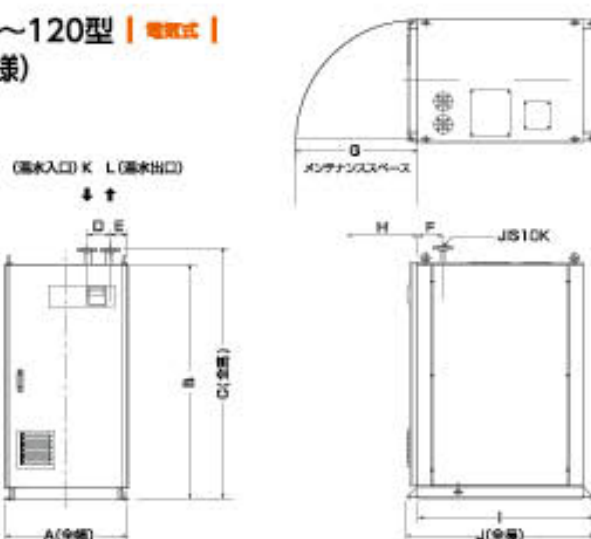
●本体出力、燃料消費量、設備電力は、JIS B 8417-2000及び日本環境建設工学会の「温水発生機・温水ボイラー性能表示ガイドライン」によります。



EHL-60K (屋内仕様)

外形寸法図

EHL-60～120型 | 電気式 |
(屋内仕様)



単位/mm

型式	記号	A	B	C	D	E	F	G	H	I	J	K	L
EHL-60K		780	1,498	1,600	145	113	161	775	750	1,050	1,190	32A	32A
EHL-90K		780	1,498	1,600	145	113	161	775	750	1,050	1,190	32A	32A
EHL-120K		780	1,498	1,600	175	98	245	775	950	1,050	1,190	50A	50A

SUPER VACOTIN HEATER

世界初の「潜熱回収型真空式温水発生機」(GTLH-500 型)



屋内仕様

Point.1 潜熱を回収することで熱効率105%を実現!!

潜熱回収器は、内部の排気ガスの流れを工夫し、ドレン水を効率的に取り除くことで、高い熱効率を実現しました。真空式温水発生機伝熱水管群のさらなる最適化を図り、GTL型は効率95%を実現しました。

Point.2 比例制御燃焼方式による超高効率化!!

ターンダウン5:1、比例制御燃焼方式により負荷率が定格の20%になるまでバーナを停止する必要がなく、起動と停止の繰り返しによる効率の低下を抑えることができます。

Point.3 省スペース設計&分割搬入が可能!!

真空式温水発生機の本体部分と潜熱回収器を分割して搬入することができ、搬入経路が狭い場所にも設置が容易です。

Point.4 潜熱回収器の後付け、バイパス可能!!

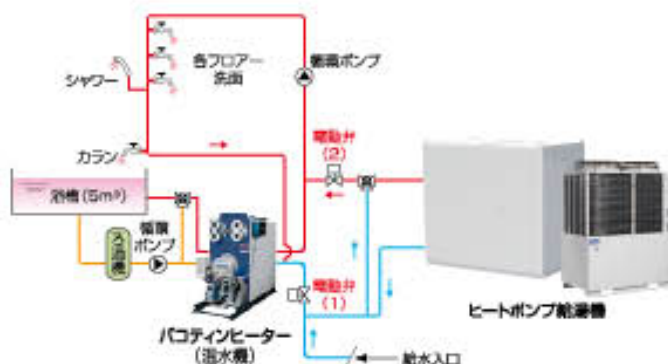
当社独自の設計により潜熱回収器の後付けを可能とし、機器選定の自由度を高くしました。また給水および排ガスのバイパスが可能で、運転方法を選択できます。

ハイブリット給湯システムなら **Qpit** がおすすめ!

蓄熱切換え式

ecoQpit

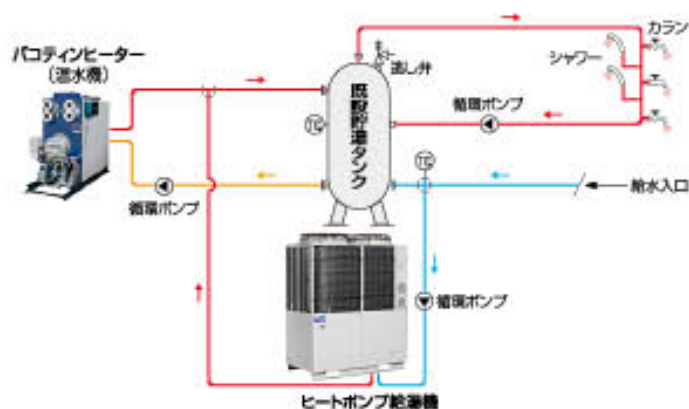
夜間の給湯使用がほとんどなく、昼間にお湯を使用する施設に最適なecoQpitです。夜間の無負荷時間帯に効率よくお湯をヒートポンプ給湯機から貯湯タンクへ蓄熱します。給湯は貯湯タンクのお湯を利用しますが、貯湯タンクのお湯が少なくなれば、ヒートポンプ給湯機が追いかけ運転に入り、さらに給湯使用量が増えれば、パコティンヒーターが追焚運転を開始する給湯システムです。



既設タンク接続瞬間式

vacQpit

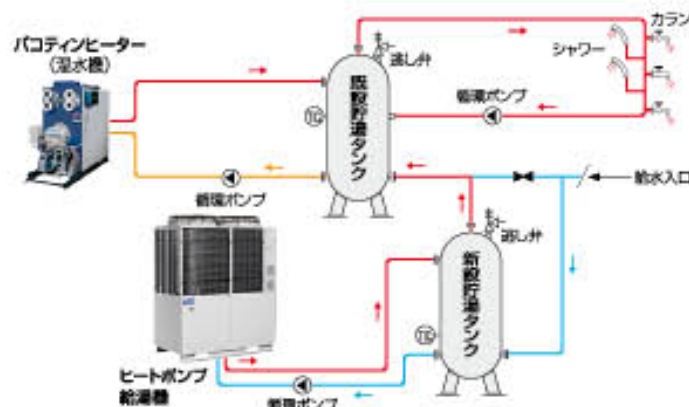
1日の給湯使用時間が、比較的長い場合に最適なvacQpitです。ヒートポンプ給湯機の高効率性能とパコティンヒーター(温水機)の高出力性能を組み合わせ、お互いの特色を生かした経済的なシステムです。ヒートポンプ給湯機は、その高効率性能を生かして、給湯負荷のベース部分を担当し、その日の高負荷時間帯や年間における高負荷時期(年末年始・ゴールデンウィーク等)を温水機が担当します。貯湯タンクを兼用するため、インシヤルコストを安くすることができます。



蓄熱給水予熱式

preQpit

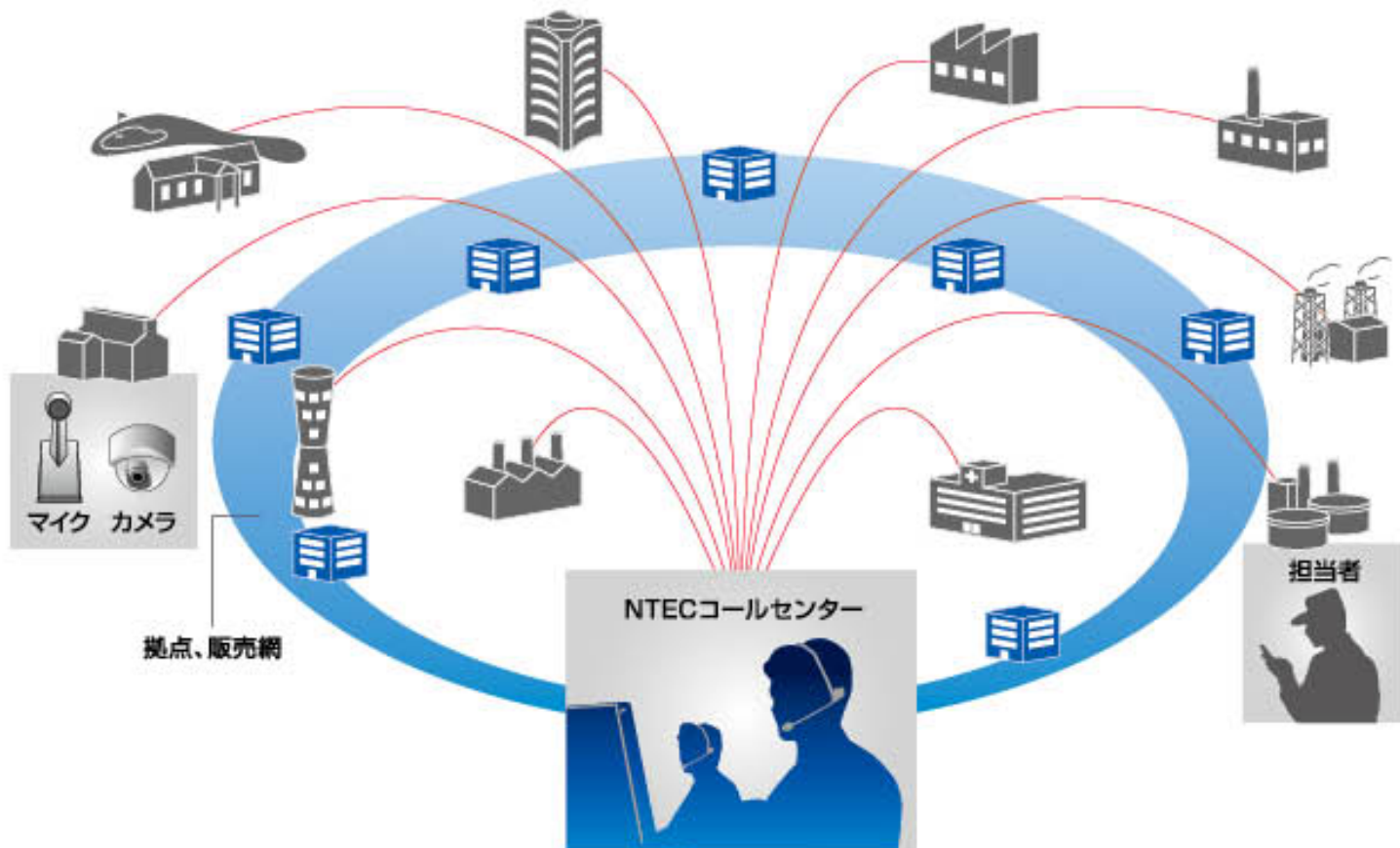
ヒートポンプ給湯機と貯湯タンク(クッションタンク)とパコティンヒーター(温水機)を組み合わせたpreQpitです。給水がヒートポンプ給湯機用貯湯タンクを必ず通るため、お湯の使用があればヒートポンプ給湯機が運転します。お湯の使用負荷が増えるとヒートポンプ給湯機用貯湯タンクの出口温度が低下し、パコティンヒーターがバックアップして所定の温度まで昇温します。安定的にヒートポンプ給湯機を運転させることができ、ランニングコストのメリットがあります。



遠隔監視システム

24時間・365日の運転管理&メンテナンスの通信システムです。画像+音声+データ通信を活用した先進のネットワークにより、お客さまのボイラを守り、いつでも迅速かつ的確なサービスをお約束します。

- ① 遠隔監視による迅速な
トラブル対応
- ③ 遠隔監視による安心感
- ⑤ 資産価値の向上
- ② NTECグループの専門知識で
お客さまをバックアップ
- ④ 補修時間の短縮
- ⑥ 保守契約による
ライフサイクルコストの低減



保守契約のご案内

自由なプラン設計 (お客様にあったサービスをお選びいただけます！)



スタンダードプラン (定期点検サービス)

- +①緊急対応サービス
- +②部品保証サービス※プラス①が前提
- +③熱交換器保証サービス※プラス①②が前提

+

オフ
シ
ョ
ン
サ
ー
ビ
ス

- +①燃料室・煙管清掃サービス
- +②遠隔監視サービス
- +③月報診断レポートサービス
- +④ばい煙測定サービス
- +⑤その他サービス

+

※点検回数の設定

スタンダードプラン+①+②+③
安心のフルメンテナンス契約
プレミアムプラン

※お客様のご使用にあった点検回数を自由に設定できます。詳しくは弊社担当者までお問い合わせください。

詳しくは担当者へお問い合わせください

株式会社日本サーモエナジー

本社/〒108-0071 東京都港区白金台3-2-10 (白金台ビル)
TEL.(03)6408-8251 FAX.(03)6408-8278

<https://www.n-thermo.co.jp>

北海道支社 札幌支店
☎(011)789-8281
旭川営業所
☎(0166)21-5770
釧路営業所
☎(0154)31-8211
函館営業所
☎(0138)87-8001
東北支社 仙台支店
☎(022)244-5181
山形営業所
☎(023)629-7378

郡山営業所
☎(024)890-1862
盛岡支店
☎(019)835-3388
秋田営業所
☎(018)887-5830
南関東支社 東京支店
☎(03)6408-8280
立川営業所
☎(042)535-8701
山梨営業所
☎(055)242-2570

横浜支店
☎(045)848-3911
厚木営業所
☎(046)221-1911
千葉支店
☎(043)235-0071
水戸営業所
☎(029)244-6720
つくば営業所
☎(029)833-6155
北関東支社 埼玉支店
☎(048)660-2331

宇都宮営業所
☎(028)613-0331
高崎支店
☎(027)350-7230
松本営業所
☎(0263)48-3815
長野営業所
☎(026)288-0341
新潟支店
☎(025)283-0171
長岡営業所
☎(0258)20-5202

中部支社 名古屋支店
☎(052)909-5211
三重営業所
☎(056)213-5880
北陸支店
☎(076)223-4001
富山営業所
☎(076)421-1131
静岡支店
☎(054)245-0253
浜松営業所
☎(053)484-0253

関西支社 大阪支店
☎(06)6488-2233
高松営業所
☎(087)894-5755
神戸支店
☎(078)578-6150
姫路営業所
☎(078)281-6227
岡山支店
☎(072)225-6165
京都支店
☎(075)835-2541

中国支社 中国支店
☎(082)503-1606
岡山営業所
☎(086)800-7700
山形営業所
☎(0858)34-8577
山口営業所
☎(083)972-2688
九州支社 九州支店
☎(082)711-1511
北九州営業所
☎(083)983-5550

大分営業所
☎(087)544-2322
熊本営業所
☎(098)328-8811
鹿児島営業所
☎(099)255-3801

京橋工場
☎(075)835-2500
舞鶴工場
☎(029)833-6110

お問い合わせは
コールセンターまで **24時間受付**
0120-088-874

関連会社

株式会社 **NTECケミカル**
株式会社 **NTECエンジニアリング**
株式会社 **NTECサービス**
NIPPON THERMOENER (THAILAND) CO.,LTD.

ISO 9001 認証取得



ISO 14001 認証取得



● 記載事項は予告なく変更することがありますので、ご了承ください。